

Einböck

ACKERKULTURPFLEGE

PROFI-HACKTECHNIK IM ÜBERBLICK

REF.: DIETMAR JUNGMEIER

11. November 2021





WER SIND WIR?



Firmendaten

» Gegründet 1934

» Ca. 200 Mitarbeiter

» 3.500 Maschinen

» 88% Export

» 42 000 m² Betriebsgelände

» 15 400 m² überdachte Fläche

» 1 600 m² Bürofläche

» Eigentümergeführt in 3+4. Generation

» 100% Produktions-Kompetenz in Dorf an der Pram im Innviertel in OÖ



Zuhause in Oberösterreich

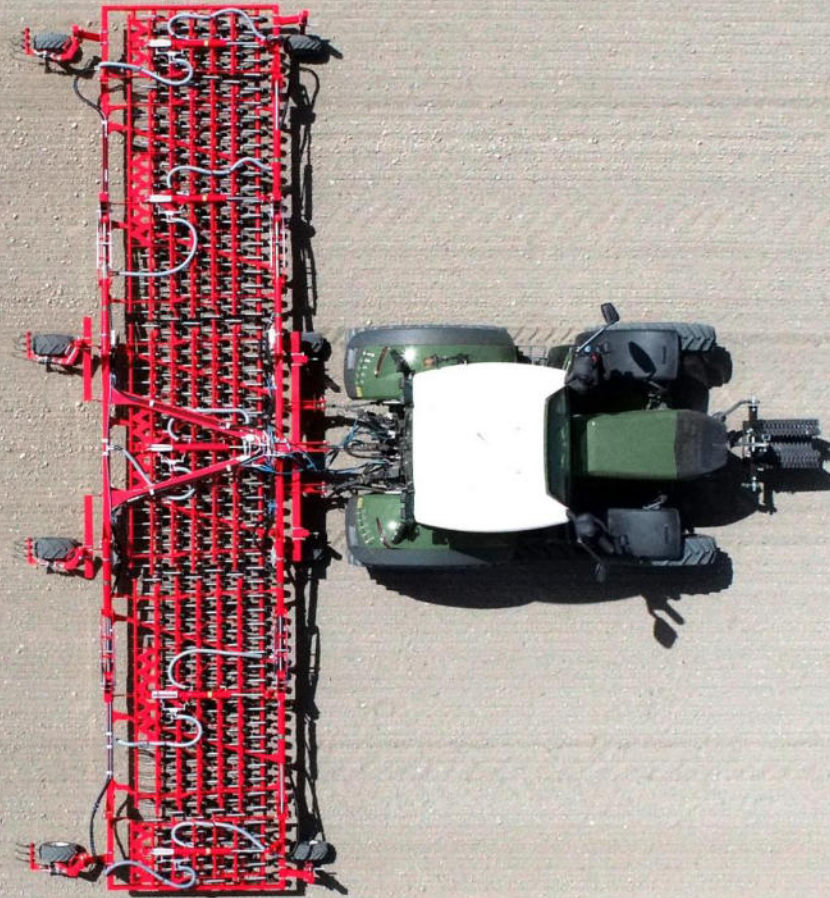
EINBÖCK-PRODUKTPROGRAMM

ACKERKULTURPFLEGE

BODENBEARBEITUNG

GRÜNLANDPFLEGE

AUSSAAT UND DÜNGUNG



Ackerkulturpflege

Hackstriegel

AEROSTAR-CLASSIC, AEROSTAR-EXACT, **NEU AEROSTAR-FUSION**

Rollstriegel

AEROSTAR-ROTATION

Hackgerät

CHOPSTAR, CS-TWIN, ROLLSTAR, HILLSTAR, **NEU CS-VERSO & CS-PRIME**

Automatische Kameralenkung

ROW-GUARD

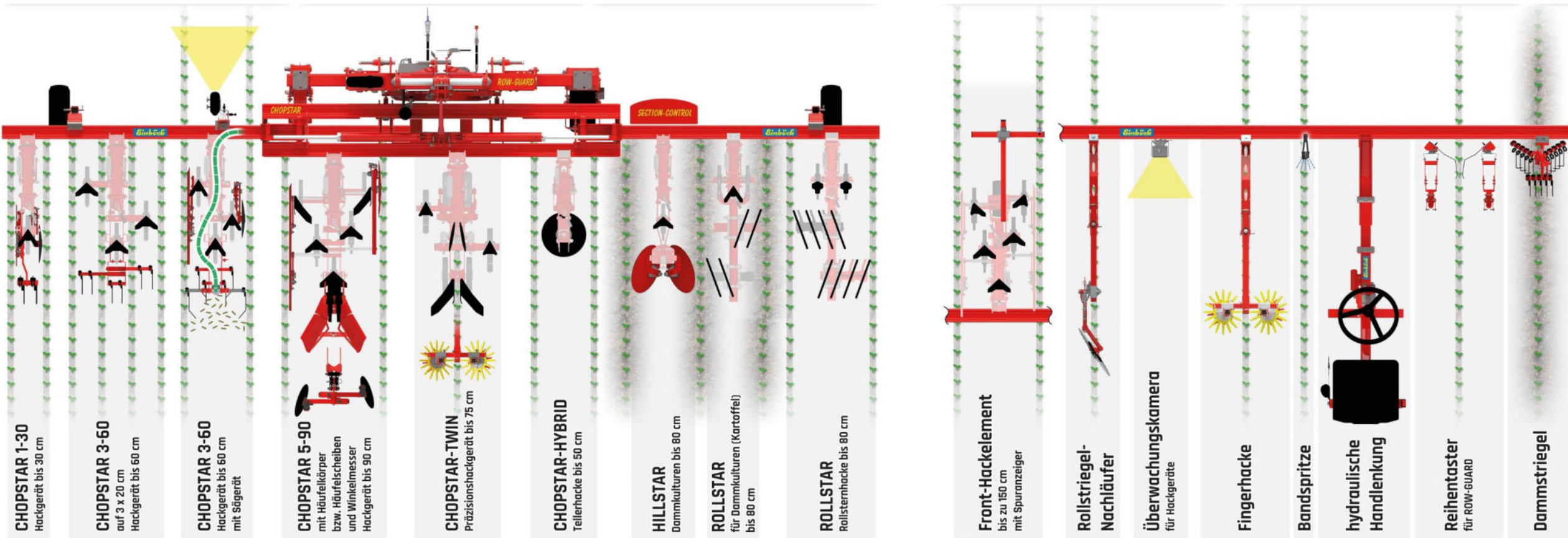
Rotorhacke

ROTARYSTAR



Einböck-Hacktechnik

INDIVIDUELL KONFIGURIERBAR & ANGEPASST AN KULTUR | BODEN | BEDINGUNGEN | ZIELE



Einböck-Hacktechnik: Anbau

Frontanbau



Einböck-Hacktechnik: Anbau

Frontanbau



Heckanbau



Einböck-Hacktechnik: Bauweise

CHOPSTAR | Rahmen

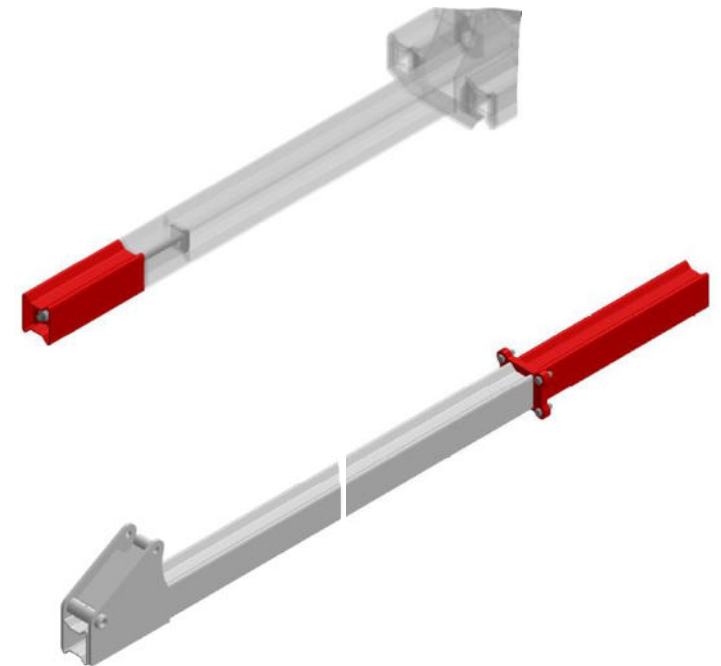
» Starrer Rahmen



» Klappbarer Rahmen

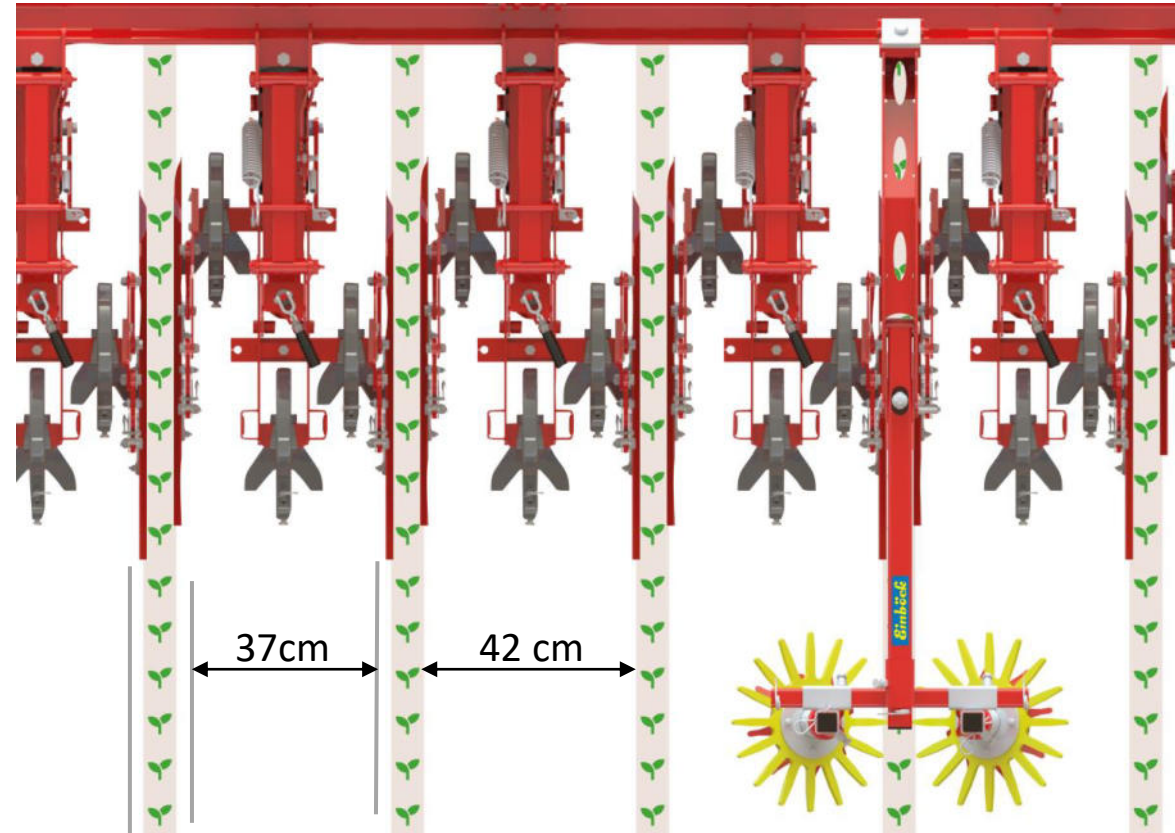


» Erweiterungen



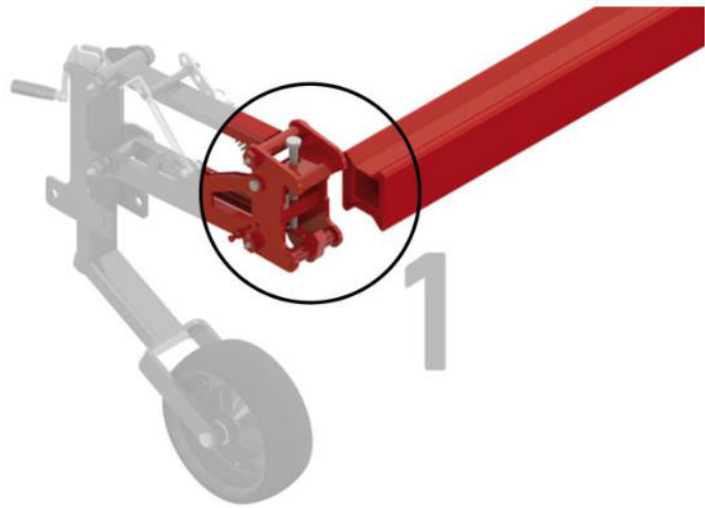
Einböck-Hacktechnik

ROW-GUARD



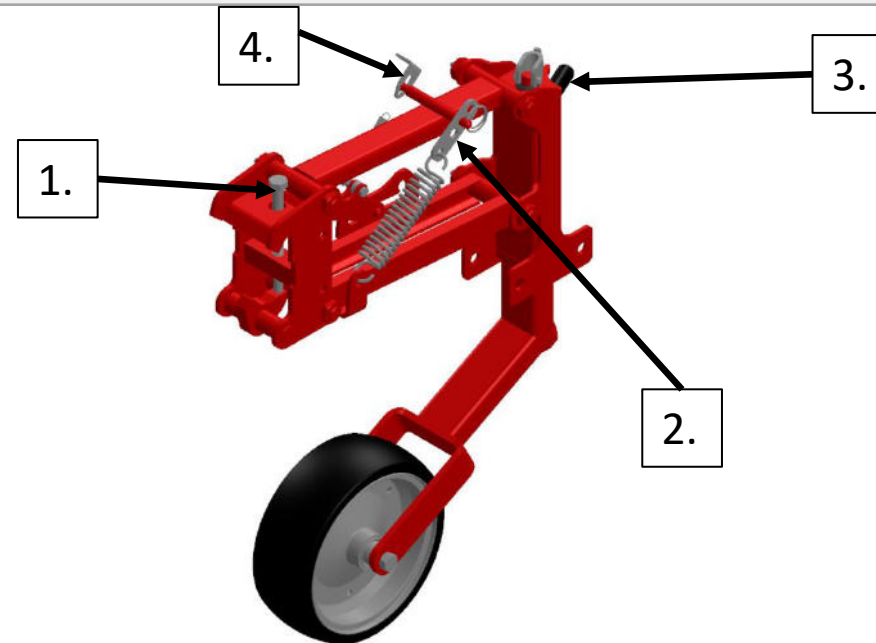
Standard-Hacktechnik: Vorteile

Ein paar Vorteile unserer Technik:



Parallelogramm

- » Ein Parallelogramm für alle Hackeinsätze
- » 1. einfaches Verschieben des Parallelogramms durch lösen einer Klemmschraube
- » 2. mit der Feder kann Einzugskraft zusätzlich verstärkt werden
- » 3. Stufenlose Einstellung der Arbeitstiefe durch eine Spindel
- » 4. automatische Verriegelung beim Ausheben der Parallelogramme

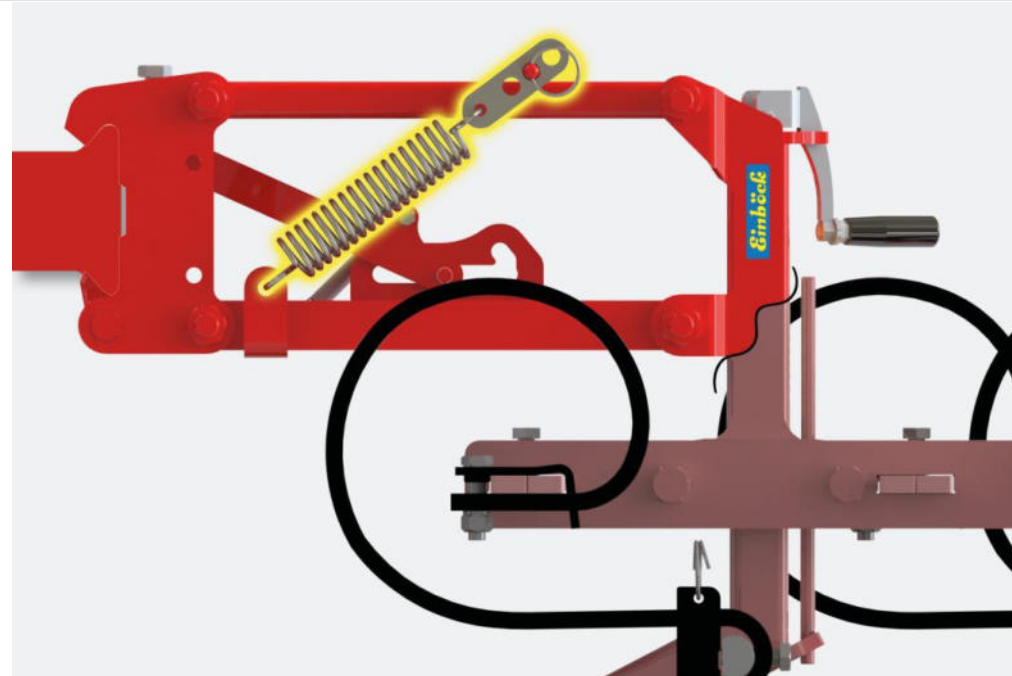


Standard-Hacktechnik: Vorteile

Ein paar Vorteile unserer Technik:

Hohe Einzugskraft der Elemente

- » Serienmäßig 3-stufig einstellbare Einzugsfeder
- » Einzugsdruck damit bis zu 105 kg pro Hackelement
- » Sorgen für ruhigen Lauf und gutes Eindringen selbst bei harten Bedingungen und schnellen Arbeitsgeschwindigkeiten.

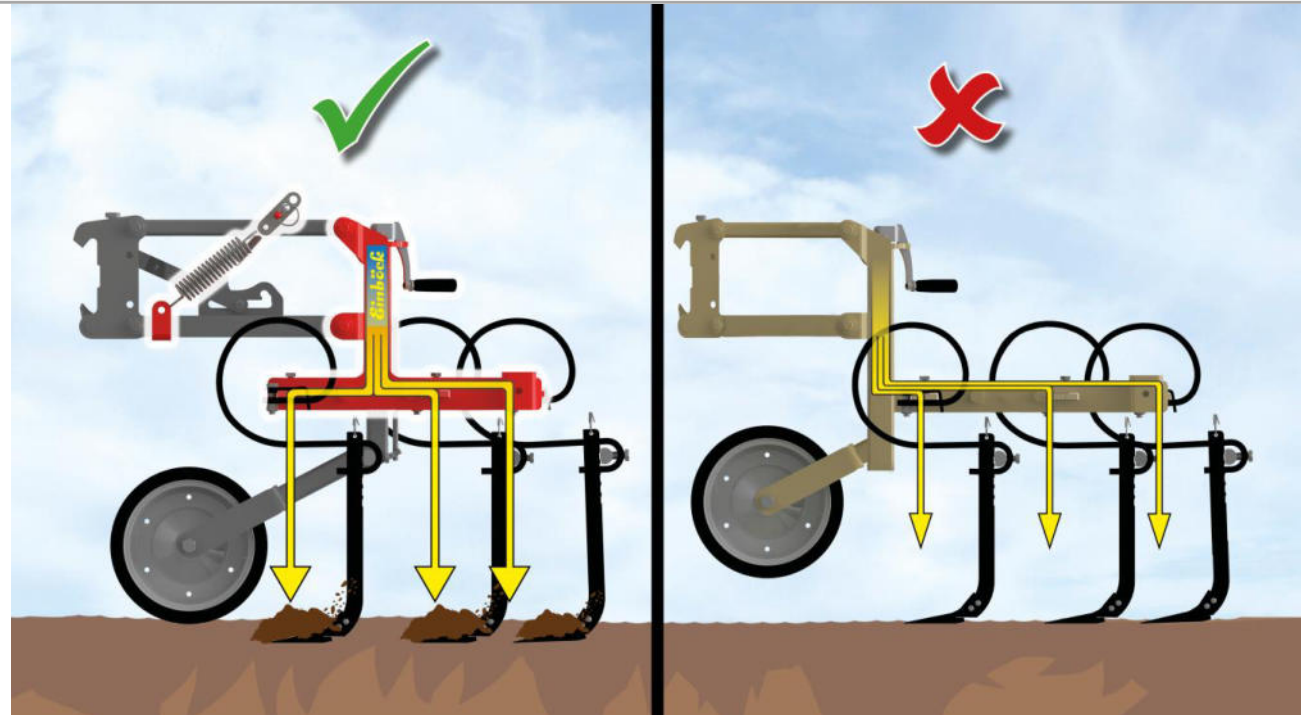


Standard-Hacktechnik: Vorteile

Ein paar Vorteile unserer Technik:

ANORDNUNG HACKWERKZEUGE

- » Bei Elementen mit mehr als einem Zinken → Element ist unter dem Parallelogramm platziert.
- » Garantiert auch bei stark verkrusteten Böden guten Einzug

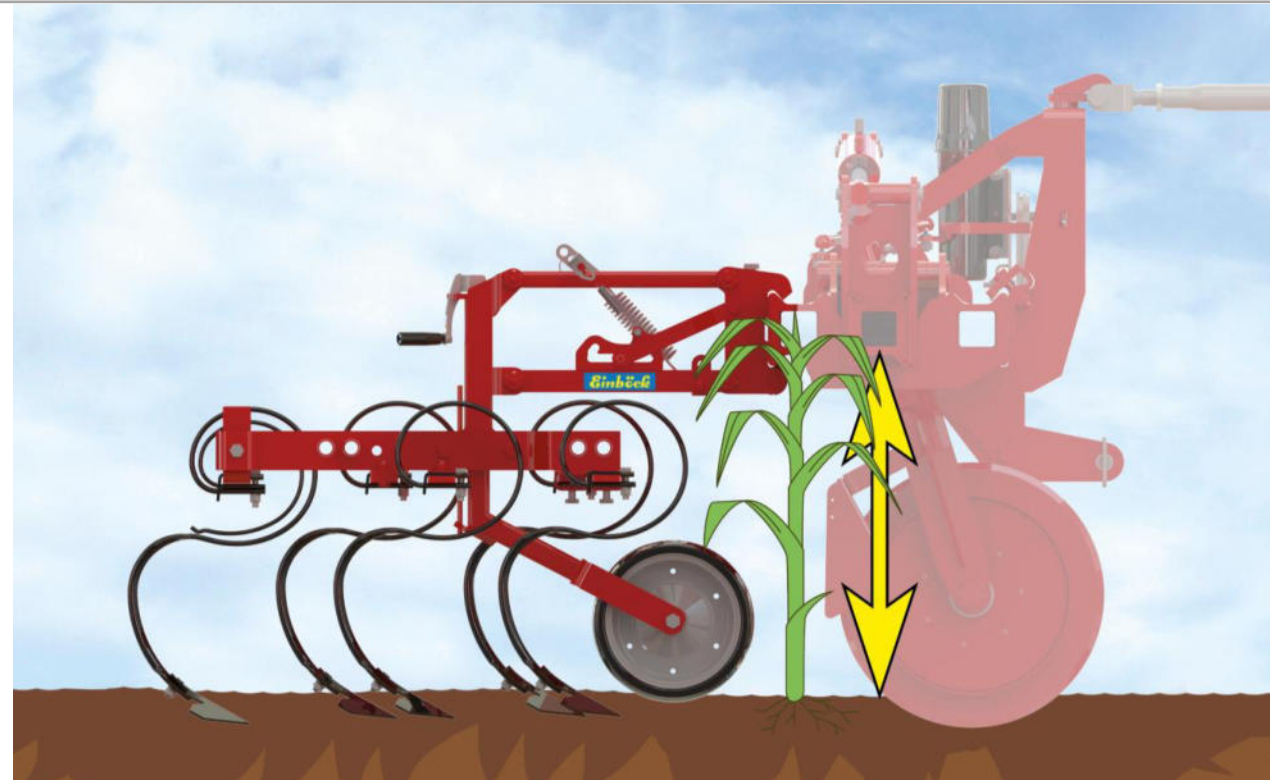


Standard-Hacktechnik: Vorteile

Ein paar Vorteile unserer Technik:

Durchgang

- » Rahmendurchgangshöhe von ca. 70 cm ermöglicht auch ein Arbeiten bei bereits größeren Beständen, z.B.: Sonnenblumen, Mais, etc.



Standard-Hacktechnik: CHOPSTAR 1-30



Standard-Hacktechnik: CHOPSTAR 1-30

Hackgerät: CHOPSTAR 1-30

» z.B. für Getreide, Erbsen, Raps, Lupine,...

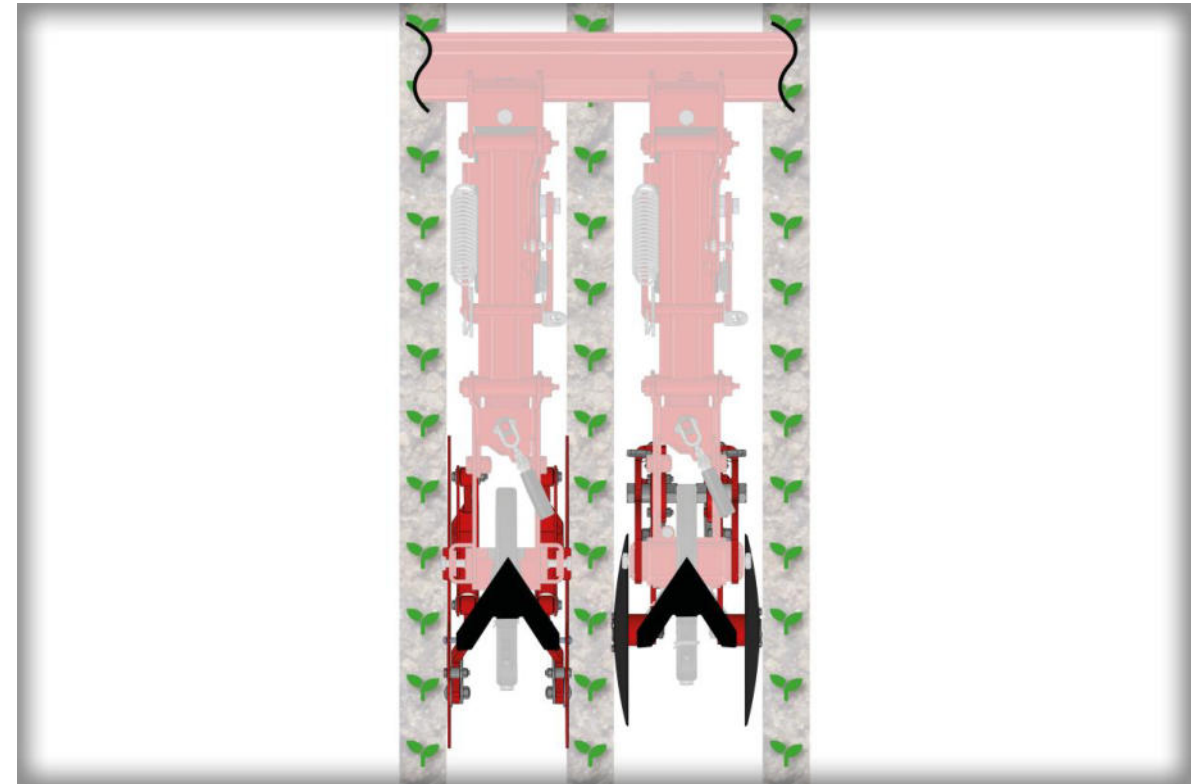
» Bestückung: 1 Vibrozinke

» Reihenabstände: bis 30 cm

» Nachlaufel.: Nachlaufstriegel

» Scharen und Zinken: Gänsefuß, Einböck-Spezial-Vibrozinke, Ultraflachscharen,...

» Schutzelemente: Ohne, Bleche oder Scheiben



Standard-Hacktechnik: CHOPSTAR 3-60

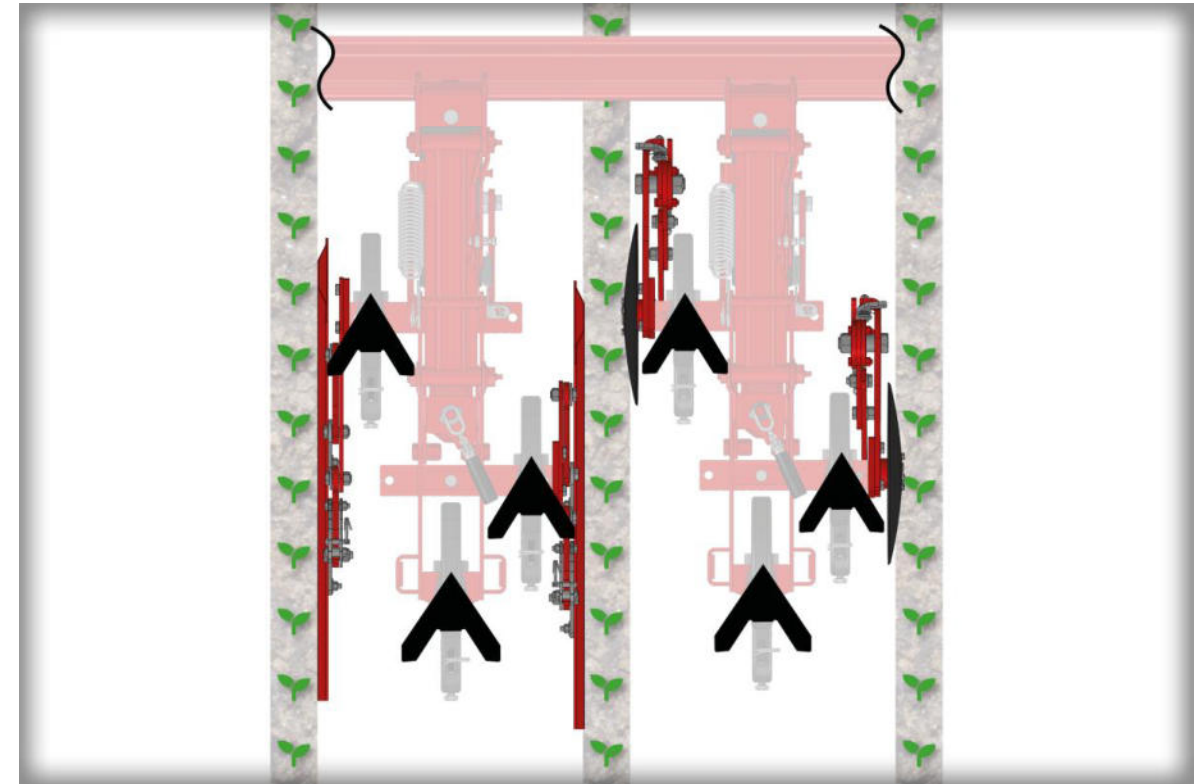
Hackgerät: CHOPSTAR 3-60

» Bestückung: bis zu 3 Vibrozinken

» Reihenabstände: bis 60 cm

» Nachlaufelement:
Nachlaufstriegel, Rollstriegel oder
Fingerhacke

» Schutzelemente: Ohne, Bleche
oder Scheiben



Standard-Hacktechnik: CHOPSTAR 5-90

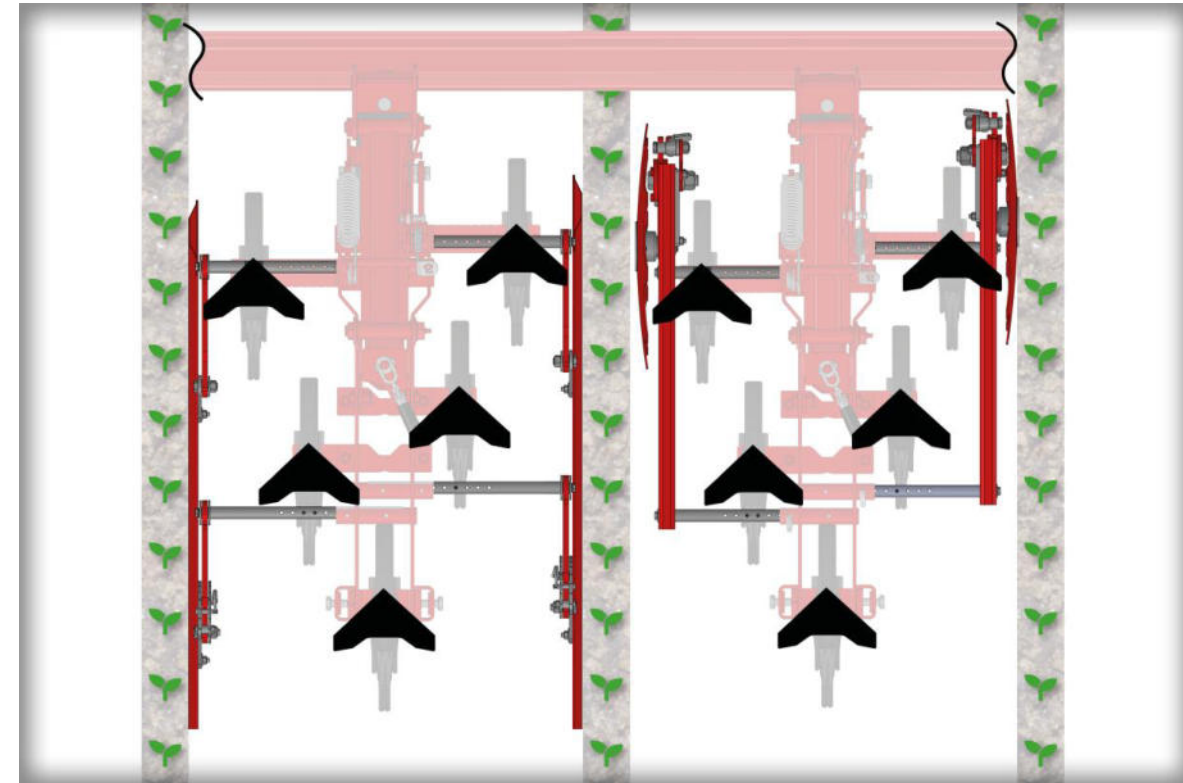
Hackgerät: CHOPSTAR 5-90

» Bestückung: bis zu 5 Zinken

» Reihenabstände: bis 90 cm

» Nachlaufelement:
Nachlaufstriegel, Rollstriegel oder
Fingerhacke

» Schutzelemente: Ohne, Bleche
oder Scheiben



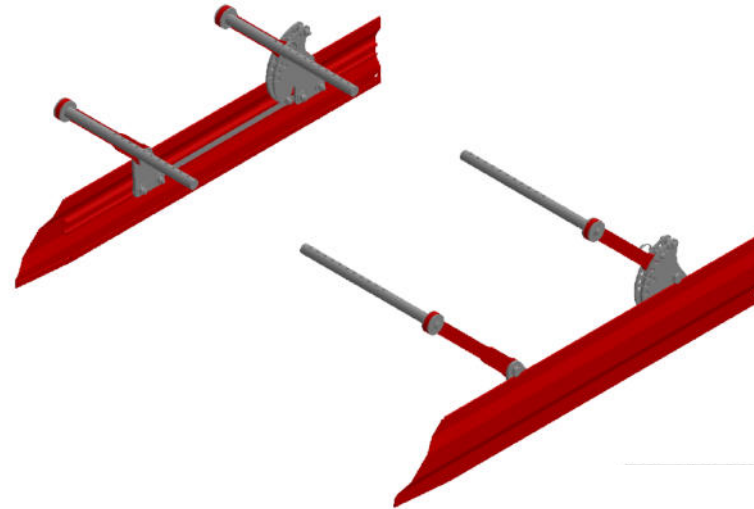
Standard-Hacktechnik: CHOPSTAR 5-90

Zusatzausrüstung:

CHOPSTAR 5-90

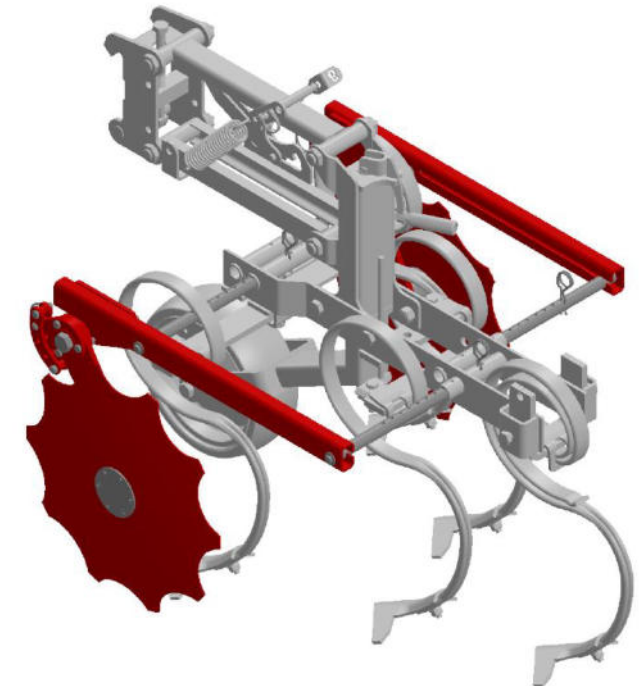
CHOPSTAR 5-90

» Schutzbleche



CHOPSTAR 5-90


» Schutzscheiben



Standard-Hacktechnik: CHOPSTAR 5-90

Zusatzausrüstung:

CHOPSTAR 5-90

	CHOPSTAR 5-90
NEU	» Rotorschutzstern
	<p>Vorteil:</p> <ul style="list-style-type: none">• Krustenbrechen nahe der Pflanze• Schutz der Pflanze bei gleichzeitigem leichten Anhäufeln unter die Pflanze hinein• z.B. für Mais 

Standard-Hacktechnik: CHOPSTAR 10-150

Hackgerät: CHOPSTAR 10-150

» z.B. für Kürbis, ...

» Bestückung: bis zu 10 Zinken

» Reihenabstände: bis 150 cm

» Nachlafelement:
Nachlaufstriegel, Rollstriegel oder
Fingerhacke

» Schutzelemente: Ohne, Bleche
oder Scheiben



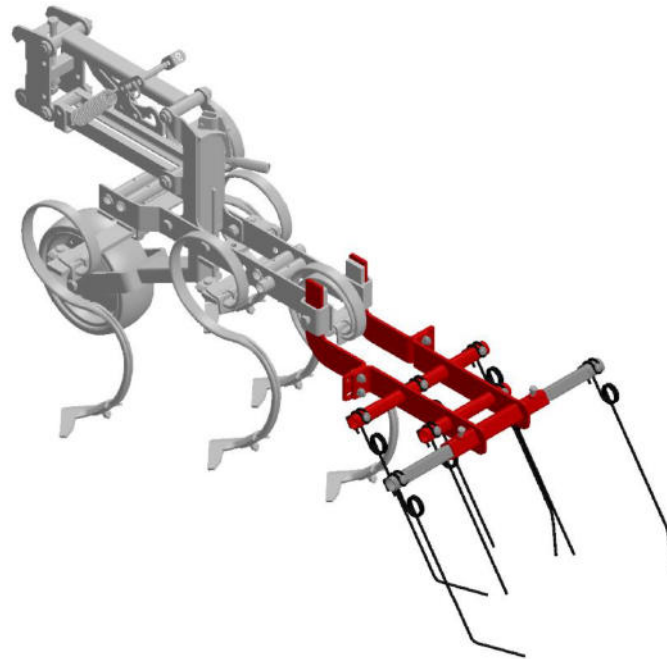
Ausstattung & Zubehör

Zusatzausrüstung:

CHOPSTAR

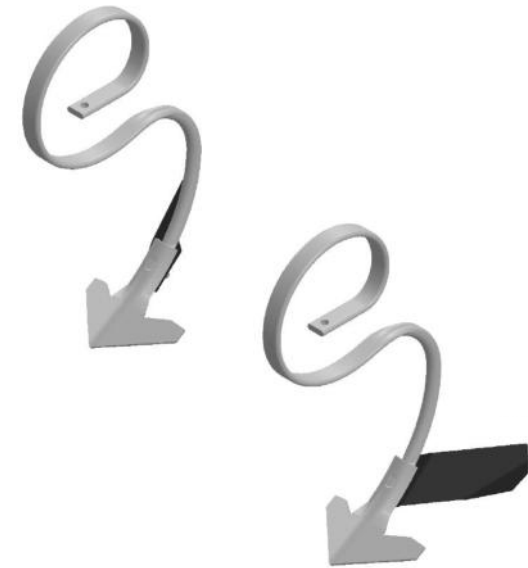
CHOPSTAR 1-30; 3-60 & 5-90

» Nachlaufstriegel



CHOPSTAR 3-60 & 5-90

» Häufelschare



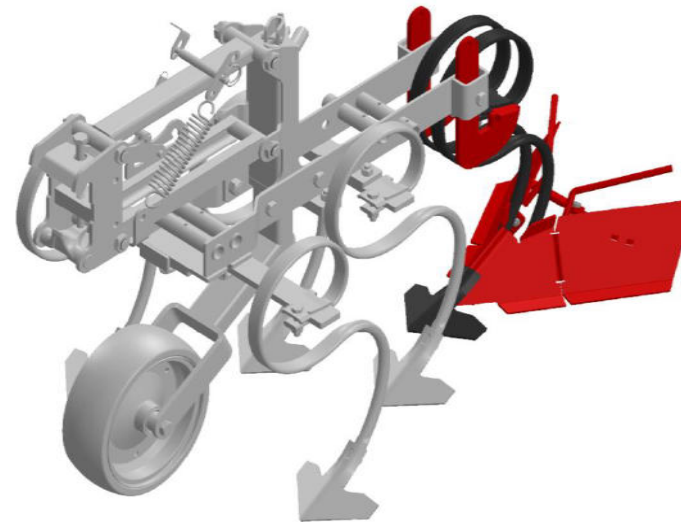
Ausstattung & Zubehör

Zusatzausrüstung:

CHOPSTAR

CHOPSTAR 5-90

» Häufelkörper gefedert



CHOPSTAR 3-60 und 5-90

» Häufelscheiben



Arbeitswerkzeuge

CHOPSTAR | Zinken

S- Zinke 30x10



Vibrozinke 32x12 m. Stiel 30x10



Vibro 40x12 m. Stiel 35x11



Winkelmesser



Arbeitswerkzeuge

CHOPSTAR | Scharen

CHOPSTAR Scharen

» Scharbreiten von 80-300 mm



CHOPSTAR 5-90

» Ultraflach-Schare für extrem seichte Arbeiten ohne viel Erdbewegung. Möglich auf allen Chopstar-Varianten in Verbindung mit 40x12 Vibrozinke



Spezial-Hacktechnik: CHOPSTAR-TWIN

Hackgeräte

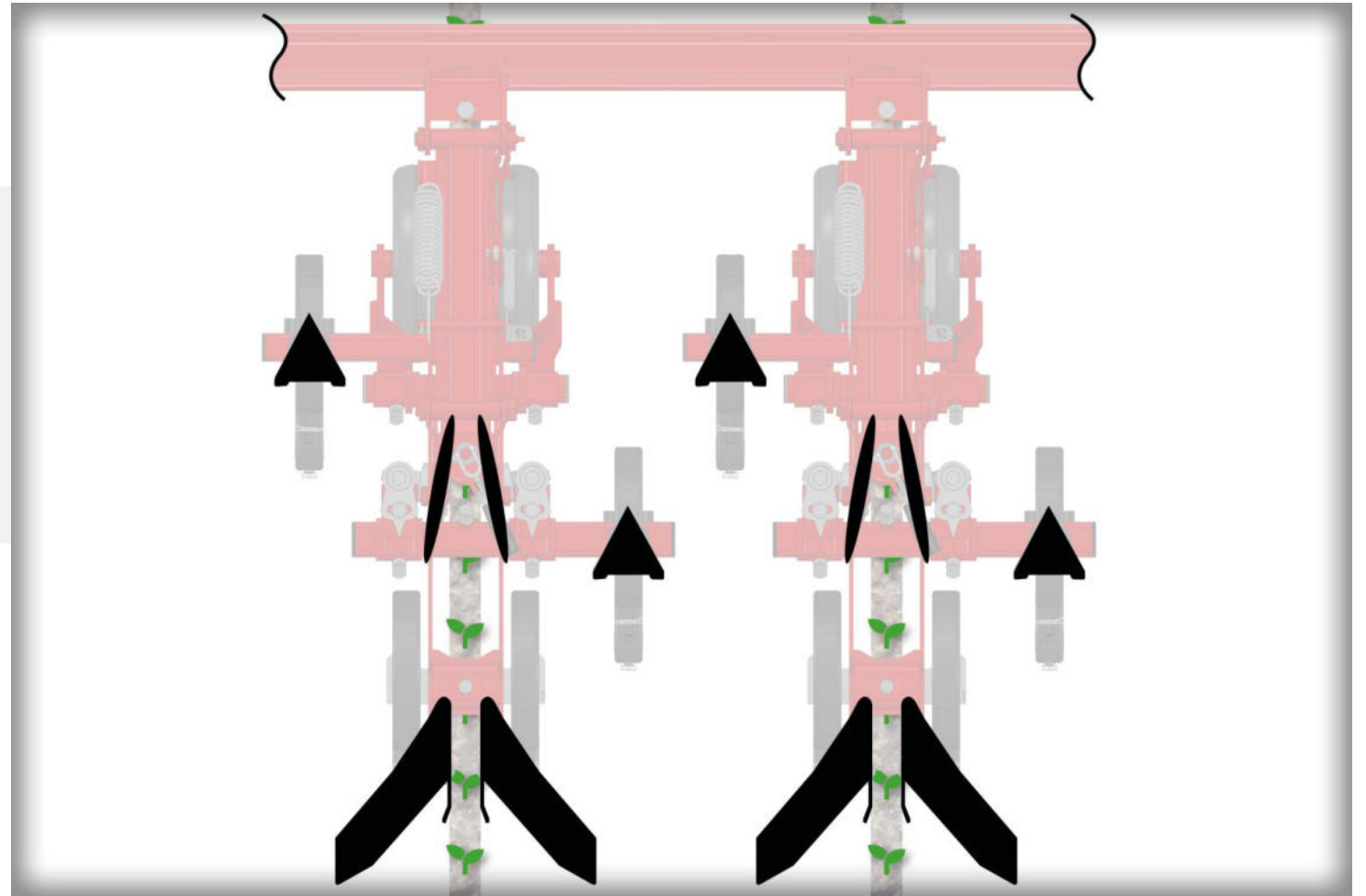
» CHOPSTAR-TWIN



Spezial-Hacktechnik: CHOPSTAR-TWIN

CHOPSTAR-TWIN | Vorteile

- » Hackband mit 5 cm möglich
- » Sehr nahes Hacken an die Pflanzreihe
- » Bereits in extrem frühem Stadium einsetzbar
- » Mulchsaattauglich
- » Höhere Geschwindigkeiten möglich



Spezial-Hacktechnik: CHOPSTAR-TWIN

CHOPSTAR-TWIN

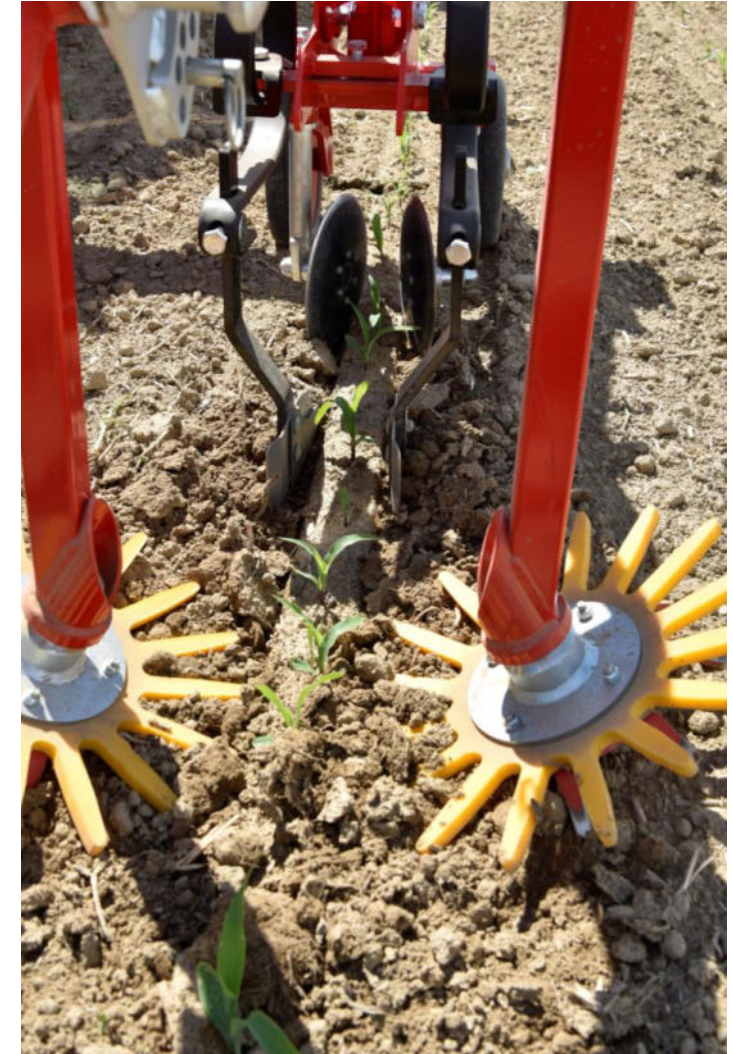
Einsatzgebiet:

- » Kulturen bis ca. 30-35 cm Wuchshöhe
- » Soja, Mais, Rüben, Getreide
- » Gemüsebau u. Beetkulturen



Spezial-Hacktechnik: CHOPSTAR-TWIN

Chopstar-Twin | Einsatz





Spezial-Hacktechnik: ROLLSTAR



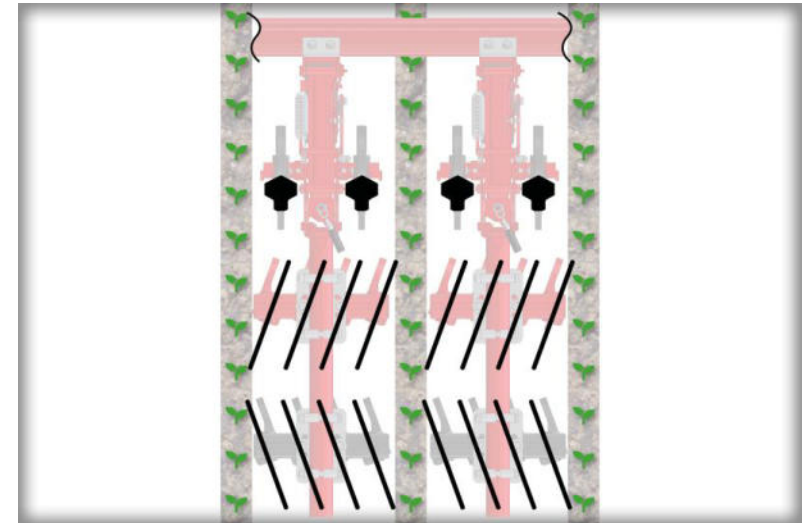
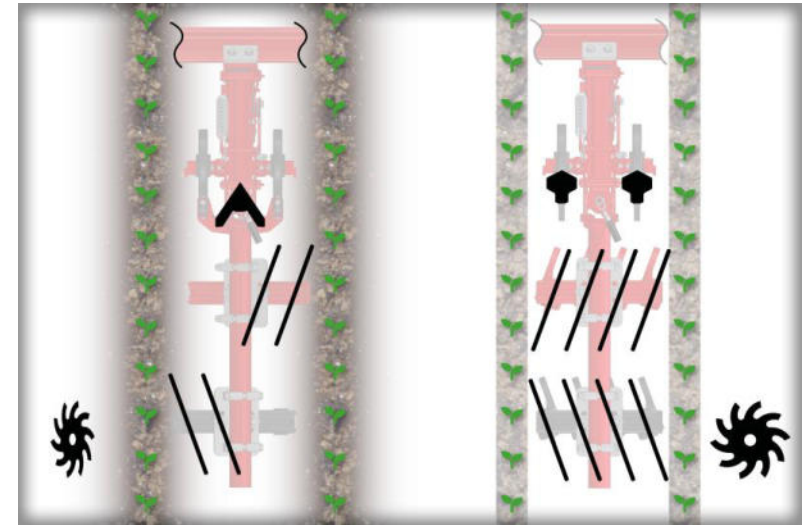
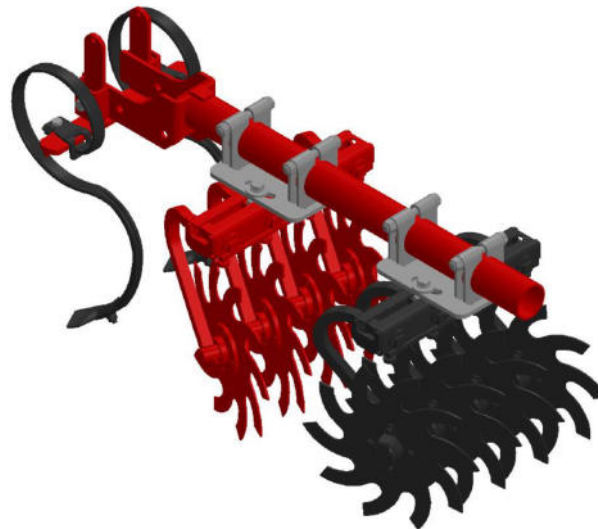
Spezial-Hacktechnik: ROLLSTAR

Rollsternhackgerät: ROLLSTAR

» Hacken bei Reihenabständen bis 80 cm mit Rollsternen (Heck)

» Ausführung Kartoffel: 4 Sterne (Reihe) und 1 Vibromesserzinken

» Ausführung 8 Sterne (Reihe) und 2 S-Zinken



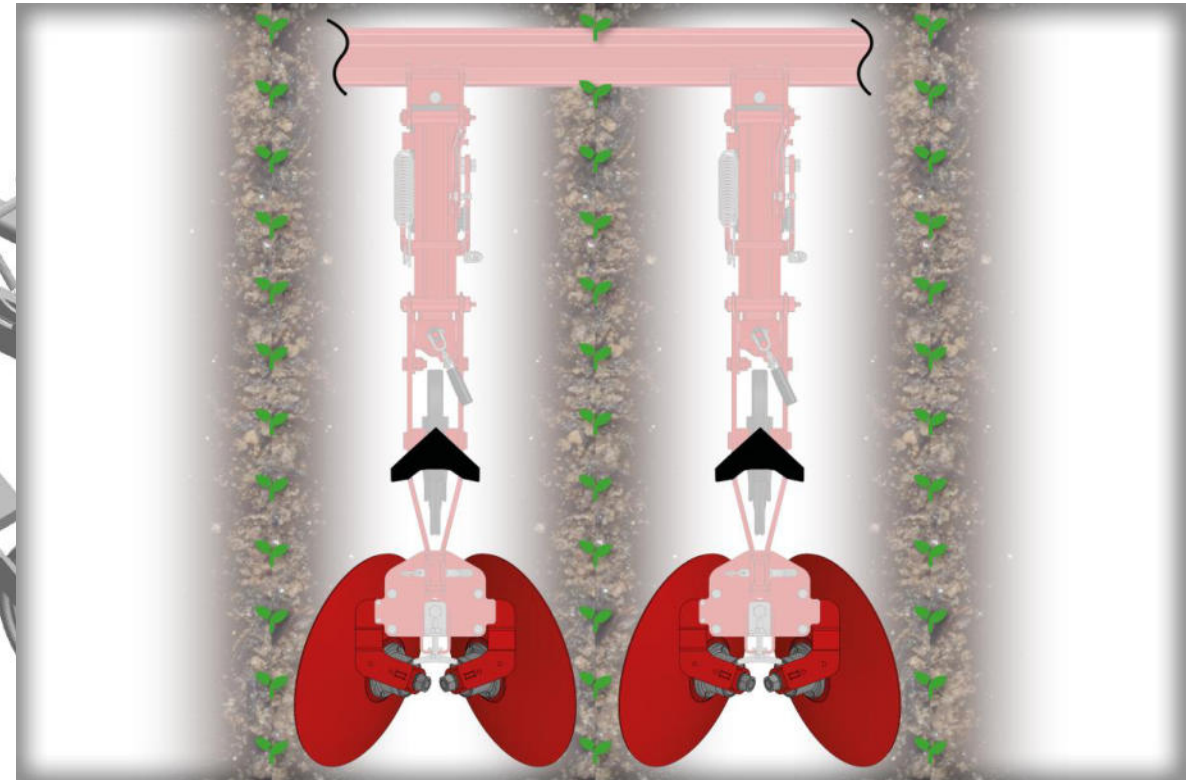
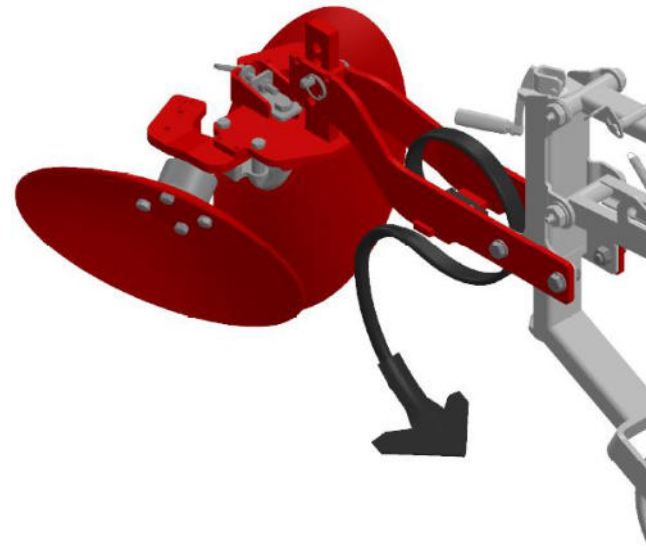
Spezial-Hacktechnik: HILLSTAR



Spezial-Hacktechnik: HILLSTAR

Häufelgerät: HILLSTAR

- » Häufelkörper für Dammkulturen
- » Reihenabstände: Dammkulturen bis 80 cm
- » Bestückung: 1 S-Zinke und zwei Scheiben
- » Häufelscheiben in der Breite und Winkel verstellbar



Neuheiten: CHOPSTAR-VERSO

Hackgerät – **Neuheit**

CHOPSTAR-VERSO

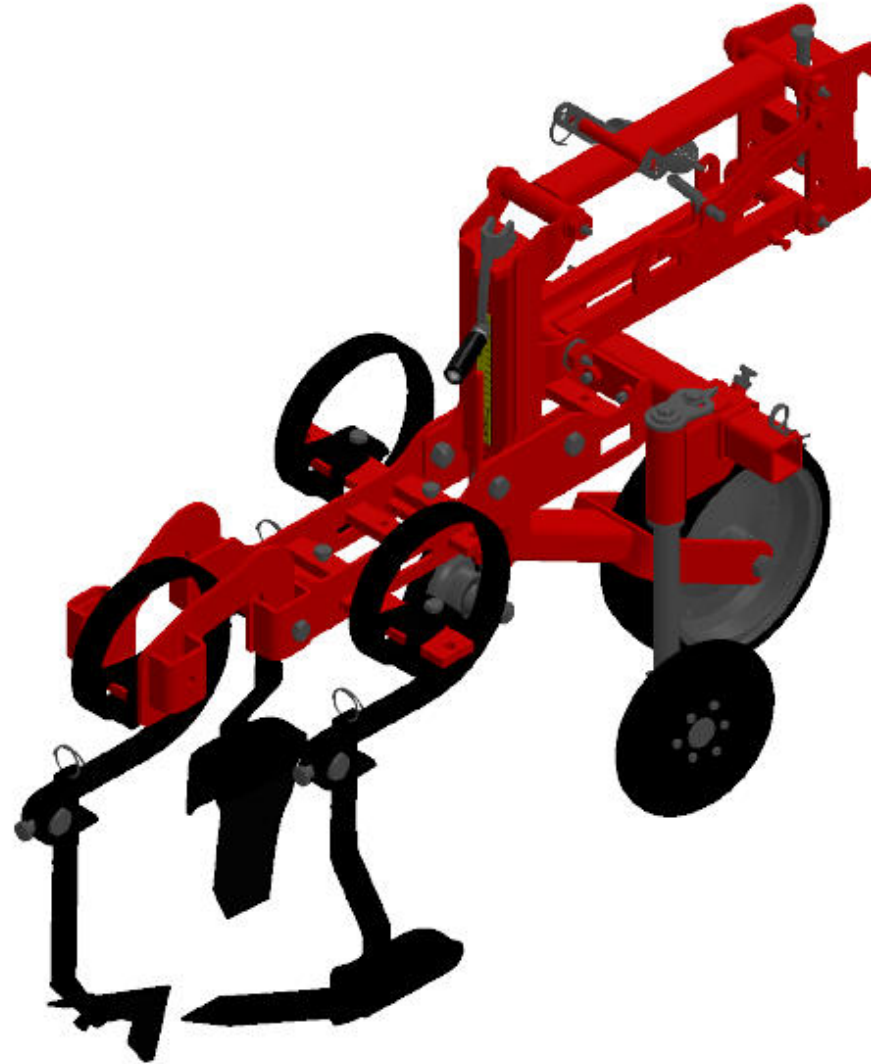


Neuheiten: CHOPSTAR-VERSO

Hackgerät – **Neuheit**

CHOPSTAR-VERSO

Vorteile von Twin und klassischen Hackkörper sind verbunden!



Neuheiten: CHOPSTAR-VERSO

Hackgerät – **Neuheit**

CHOPSTAR-VERSO

Vorteile von Twin und klassischen Hackkörper sind verbunden!

Früheres Hacken dank Räumscheiben möglich



Neuheiten: CHOPSTAR-VERSO

Hackgerät – **Neuheit**

CHOPSTAR-VERSO

Vorteile von Twin und klassischen Hackkörper sind verbunden!

Früheres Hacken dank Räumscheiben möglich

Schmäleres Hackband, perfekte Voraussetzung f. Fingerhacke



Neuheiten: CHOPSTAR-VERSO

Hackgerät – **Neuheit**

CHOPSTAR-VERSO

Vorteile von Twin und klassischen Hackkörper sind verbunden!

Früheres Hacken dank Räumscheiben möglich

Schmäleres Hackband, perfekte Voraussetzung f. Fingerhacke

Schnellere Hackgeschwindigkeiten möglich



Neuheiten: CHOPSTAR-VERSO

Hackgerät – **Neuheit**

CHOPSTAR-VERSO

Vorteile von Twin und klassischen Hackkörper sind verbunden!

Früheres Hacken dank Räumscheiben möglich

Schmäleres Hackband, perfekte Voraussetzung f. Fingerhacke

Schnellere Hackgeschwindigkeiten möglich

Hoher Durchgang wie bei den klassischen Hackkörper



Neuheiten: CHOPSTAR-VERSO

Hackgerät – **Neuheit**

CHOPSTAR-VERSO

Vorteile von Twin und klassischen Hackkörper sind verbunden!

Früheres Hacken dank Räumscheiben möglich

Schmäleres Hackband, perfekte Voraussetzung f. Fingerhacke

Schnellere Hackgeschwindigkeiten möglich

Hoher Durchgang wie bei den klassischen Hackkörper

Perfekt für Mulchsaat dank Zinkenausstattung (Winkelmesser/Schneidscheiben)



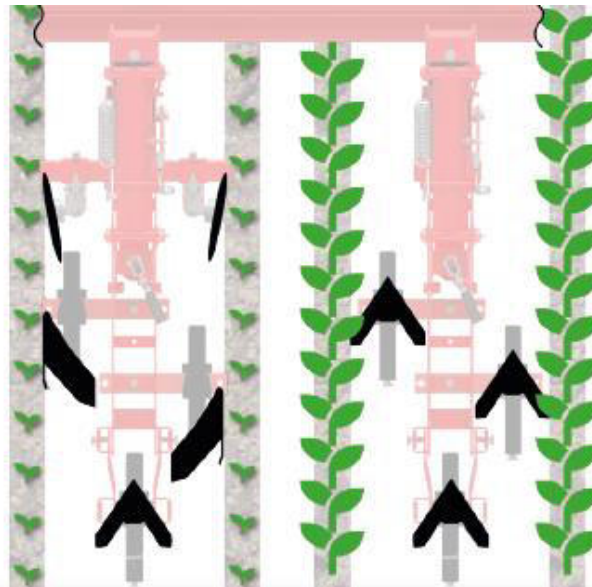
Neuheiten: CHOPSTAR-VERSO

Hackgerät – **Neuheit**

CHOPSTAR-VERSO

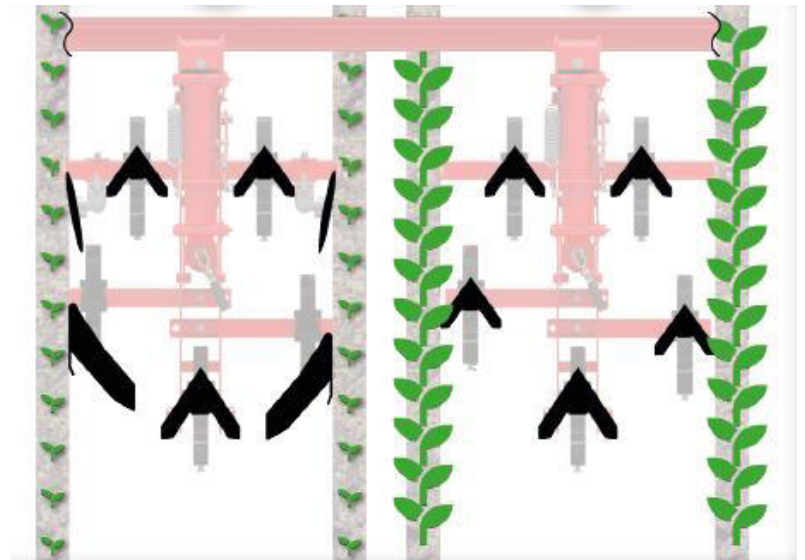
CHOPSTAR-VERSO

- » Konfiguration bis 60 cm Reihenabstand
- » Schneidscheibenpaar und 3 Zinken. (zwei davon Winkelmesser)



CHOPSTAR-VERSO

- » Konfiguration bis 80 cm Reihenabstand
- » Schneidscheibenpaar und 5 Zinken (zwei davon Winkelmesser)



Einböck

Einböck CHOPSTAR-VERSO

Spezialhackgerät | Special row-crop cultivator | Bineuse spéciale

Part 1/2

Neuheiten: CHOPSTAR-PRIME

Hackgerät – **Neuheit**

CHOPSTAR-PRIME



Neuheiten: CHOPSTAR-PRIME

Hackgerät – **Neuheit**

CHOPSTAR-PRIME

Neues Hackparallelogramm & neuer Hackeinsatz auf bewährtem Einböck-Rahmen



Neuheiten: CHOPSTAR-PRIME

Hackgerät – **Neuheit**

CHOPSTAR-PRIME

Neues Hackparallelogramm & neuer Hackeinsatz auf bewährtem Einböck-Rahmen

Schnellverstellung der Zinkenträger



Neuheiten: CHOPSTAR-PRIME

Hackgerät – **Neuheit**

CHOPSTAR-PRIME

Neues Hackparallelogramm & neuer Hackeinsatz auf bewährtem Einböck-Rahmen

Schnellverstellung der Zinkenträger

Alle „alten“ Werkzeuge montierbar + neue Werkzeuge (z.B. Rotorschutzstern)



Neuheiten: CHOPSTAR-PRIME

Hackgerät – **Neuheit**

CHOPSTAR-PRIME

Neues Hackparallelogramm & neuer Hackeinsatz auf bewährtem Einböck-Rahmen

Schnellverstellung der Zinkenträger

Alle „alten“ Werkzeuge montierbar + neue Werkzeuge (z.B. Rotorschutzstern)

Vorserie für nächstes Jahr



Neuheiten: CHOPSTAR-PRIME

Hackgerät – **Neuheit**

CHOPSTAR-PRIME

Neues Hackparallelogramm & neuer Hackeinsatz auf bewährtem Einböck-Rahmen

Schnellverstellung der Zinkenträger

Alle „alten“ Werkzeuge montierbar + neue Werkzeuge (z.B. Rotorschutzstern)



Vorserie für nächstes Jahr

Weitere Infos unter www.einboeck.at/agritechnica und zur Agritechnica



Hacktechnik-Zubehör

Zusatzausrüstung:

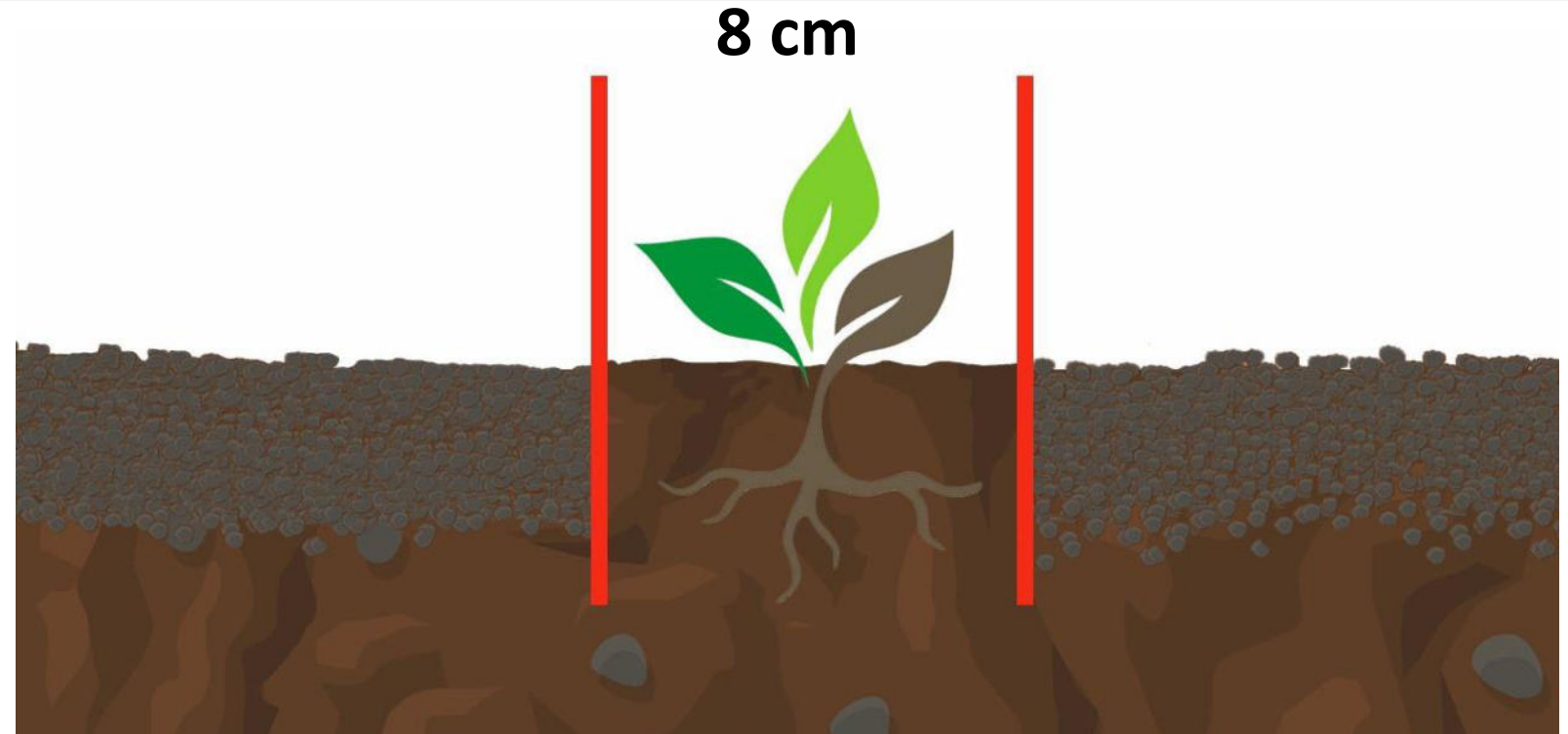
Fingerhacke	Rollstriegelelement
	» Hanglagen » Mittelschwere Böden
	

Hacktechnik-Zubehör

Fingerhacke

Funktion Fingerhacke

- » Ohne Fingerhacke bleibt ein unbearbeitetes Band von Minimum 8 cm (TWIN ca. 5cm möglich)

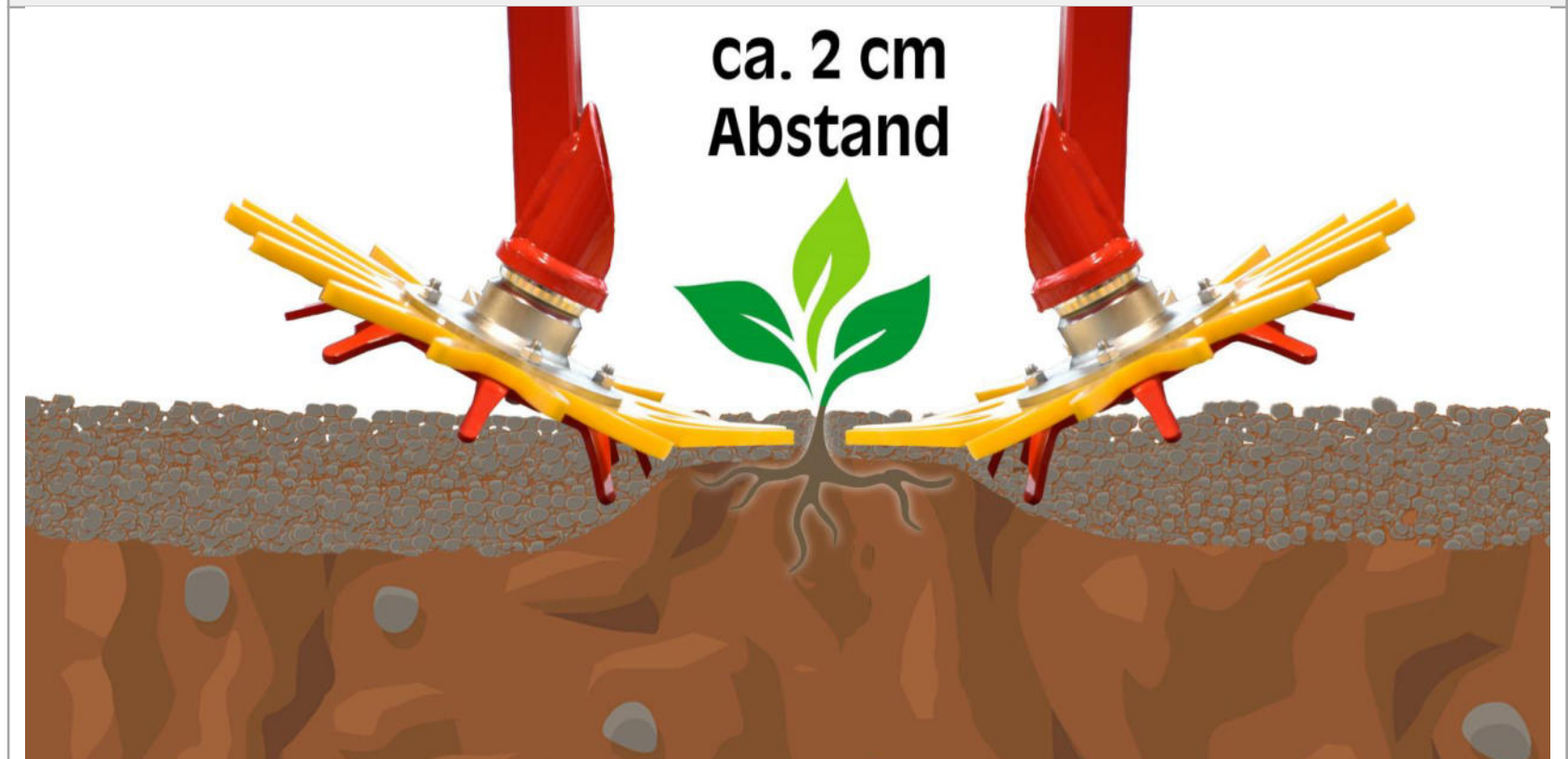


Hacktechnik-Zubehör

Fingerhacke

Funktion Fingerhacke

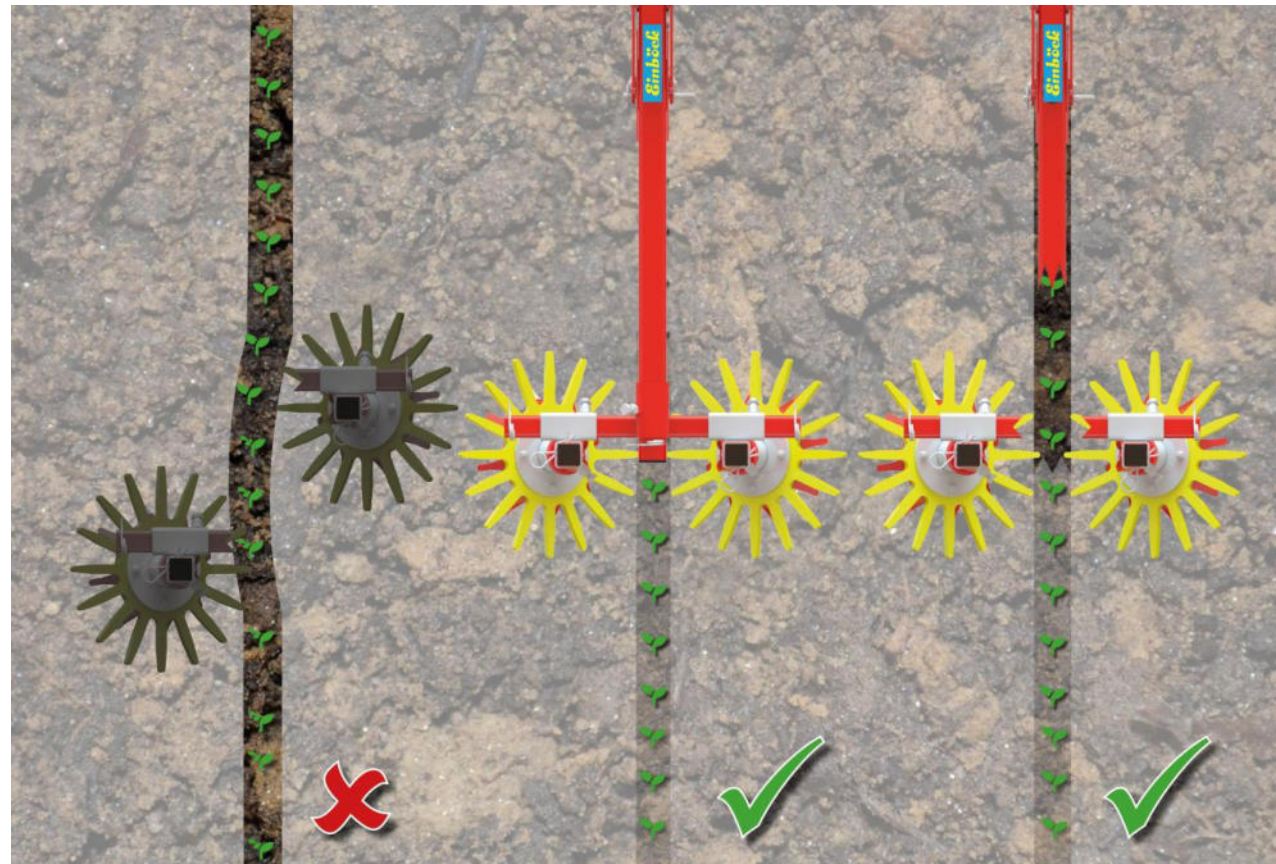
- » Mit der Fingerhacke kann das Band von 8 cm leicht aufgebrochen werden
- » Abstand zur Pflanze ca. 2 cm



Hacktechnik-Zubehör

Fingerhacke

» Nebeneinander platziert



Hacktechnik-Zubehör

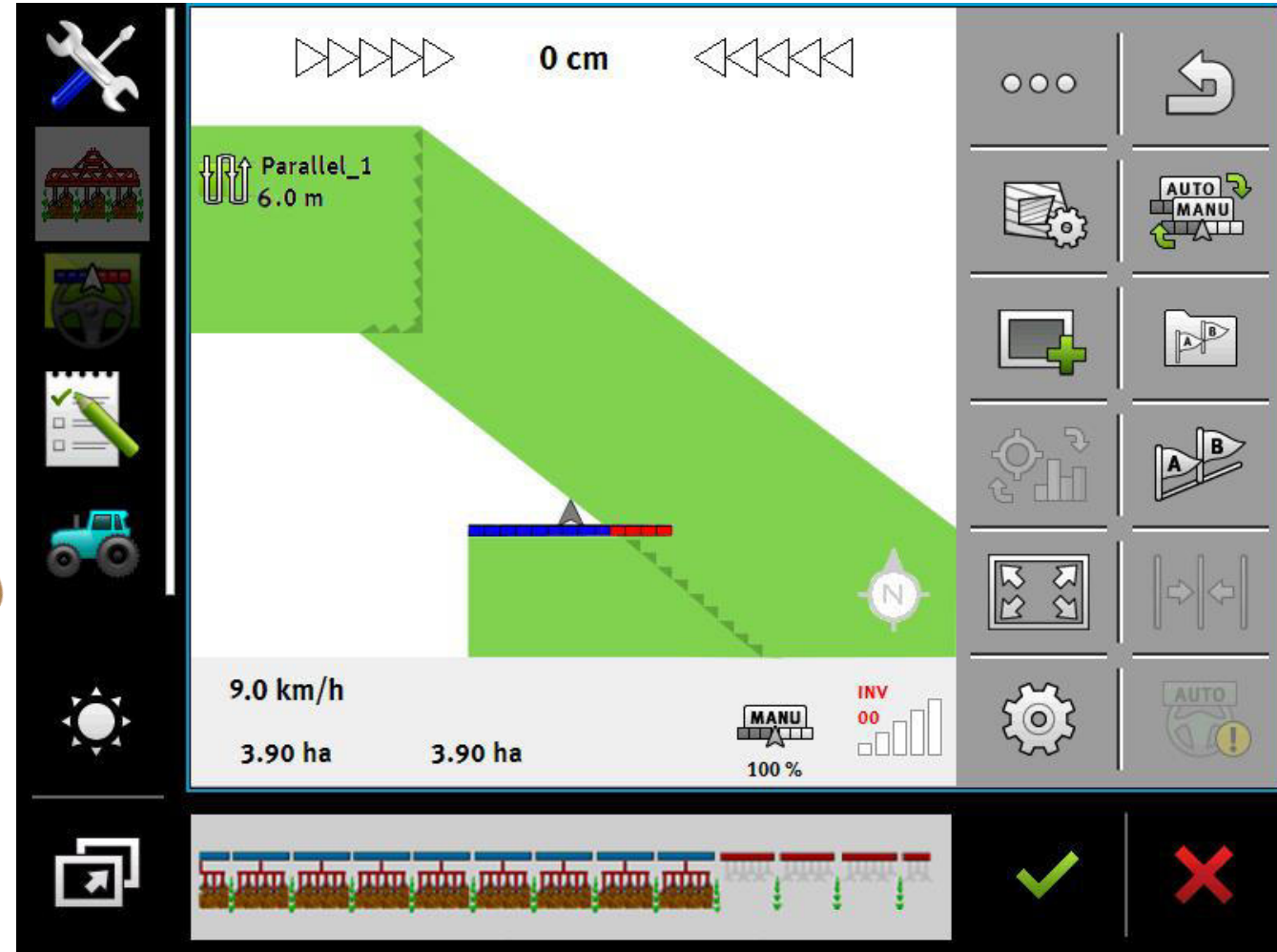
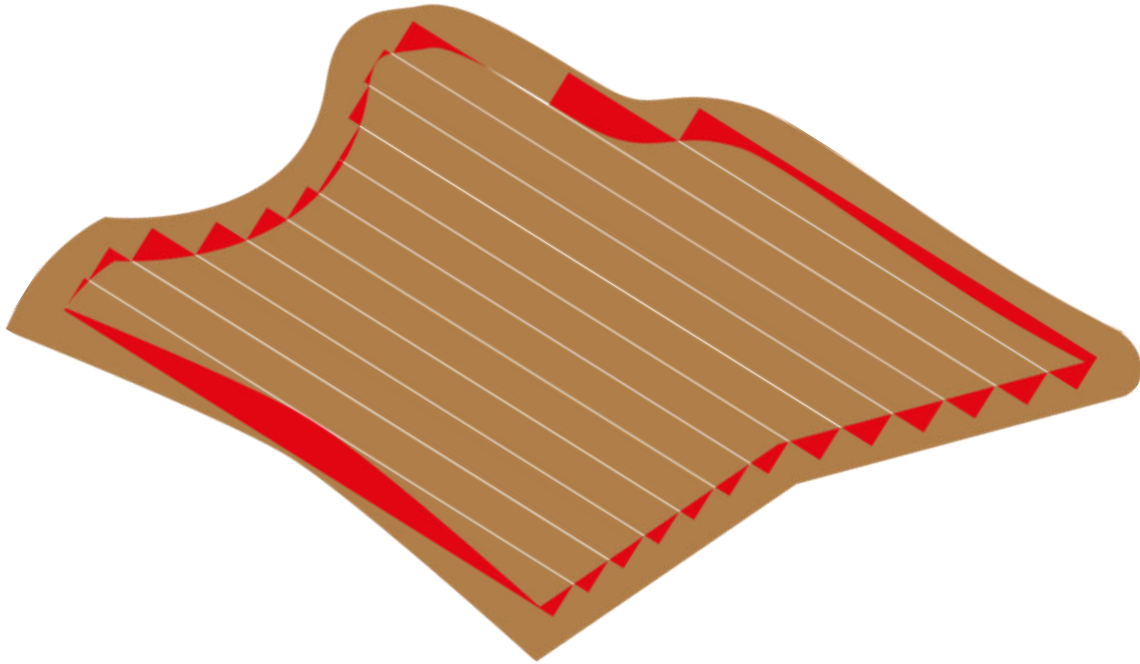
Fingerhacke

» Perfekte Arbeit



Hacktechnik-Zubehör

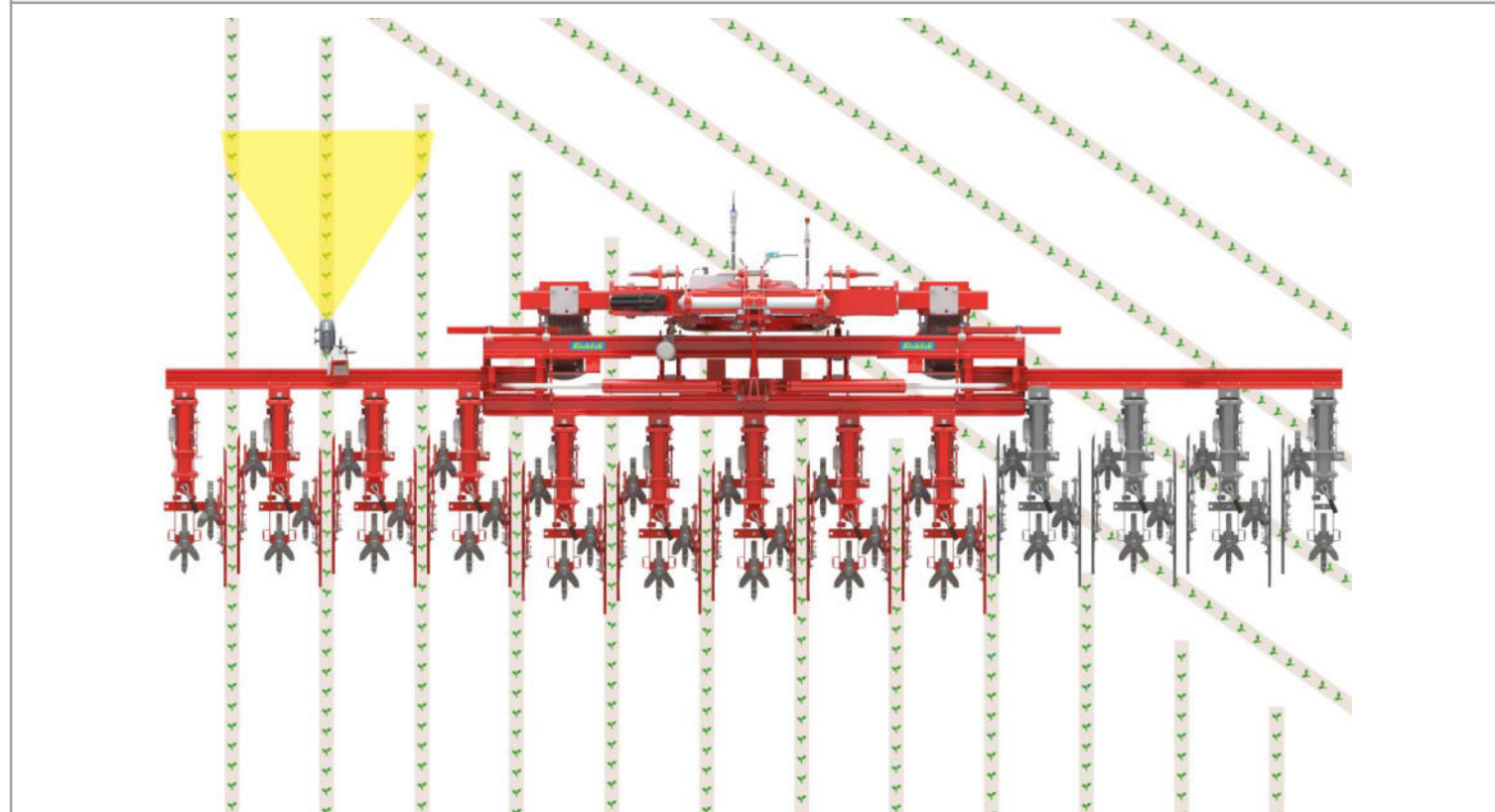
SECTION-CONTROL



Hacktechnik-Zubehör

Zusatzausrüstung:
SECTION-CONTROL

CHOPSTAR | SECTION CONTROL



Hacktechnik-Zubehör

SECTION-CONTROL Voraussetzungen

ISOBUS Ausstattung (Monitor u. Kabelbaum)



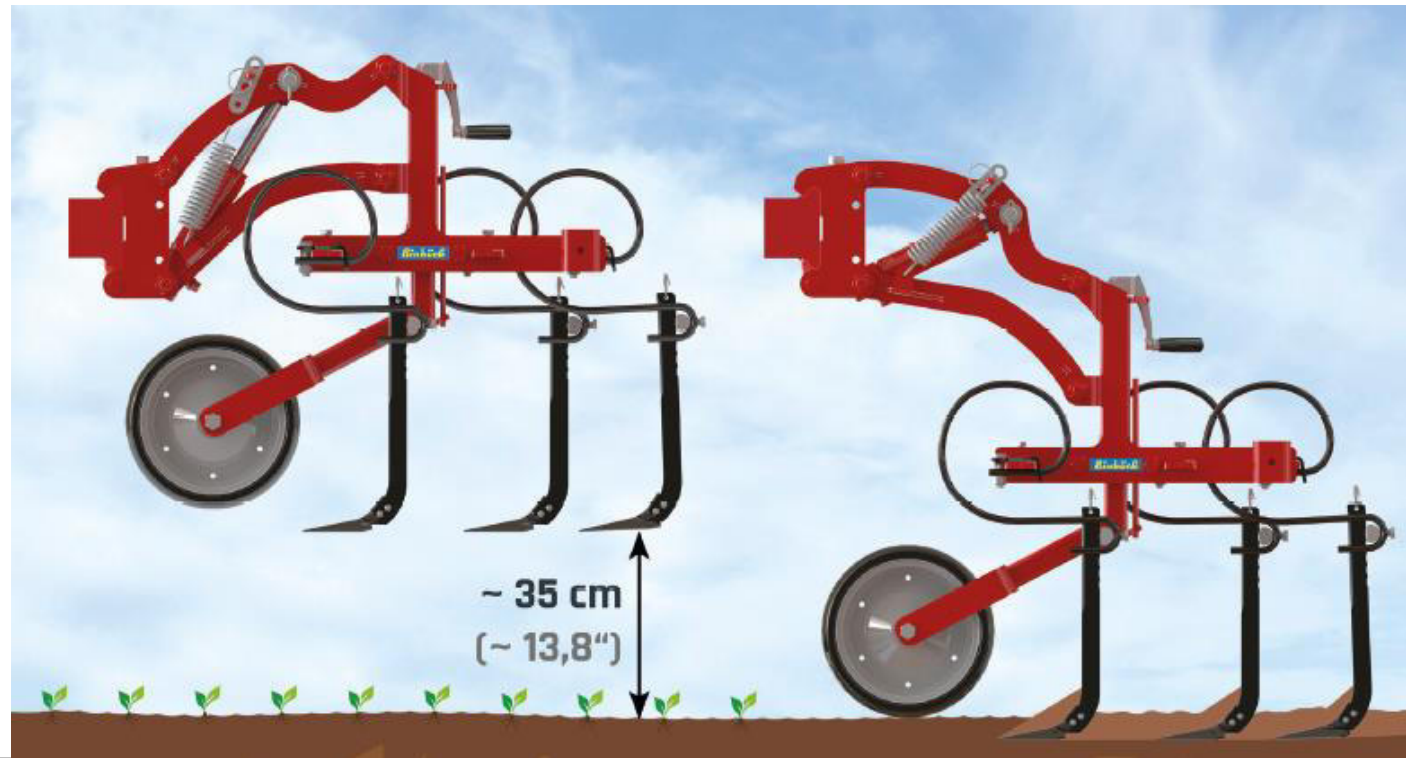
SECTION Control Freischaltung



Hacktechnik-Zubehör

SECTION-CONTROL

AUSHUBHÖHE bis zu 35 cm

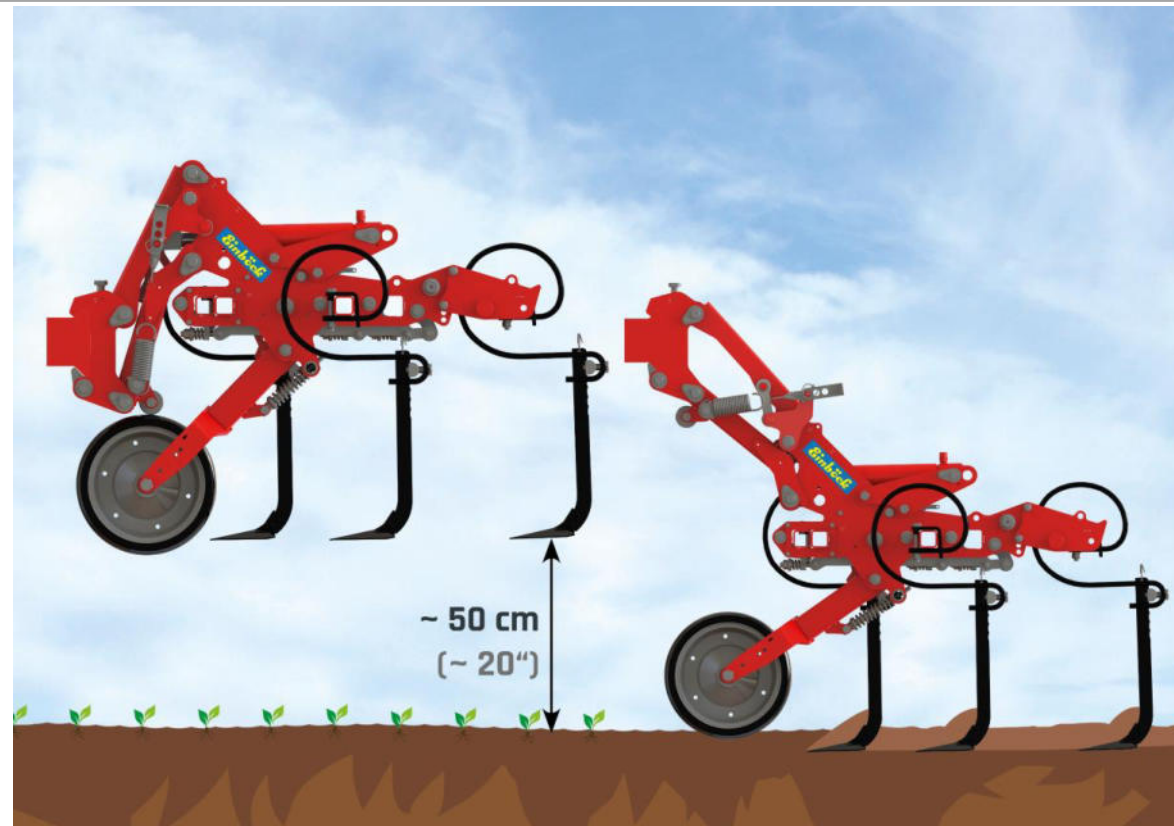


Hacktechnik-Zubehör

SECTION-CONTROL

PRIME-Hackkörper

» Aushubhöhe bis zu **50cm**



Einböck



Einböck CHOPSTAR + ROW-GUARD + SECTION CONTROL

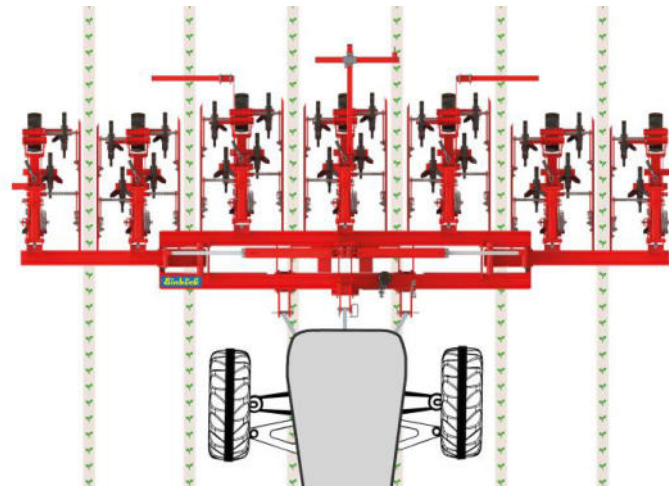
Hackgerät | Row-crop cultivator | Bineuse

Hacktechnik-Zubehör

Lenkung der Hackgeräte

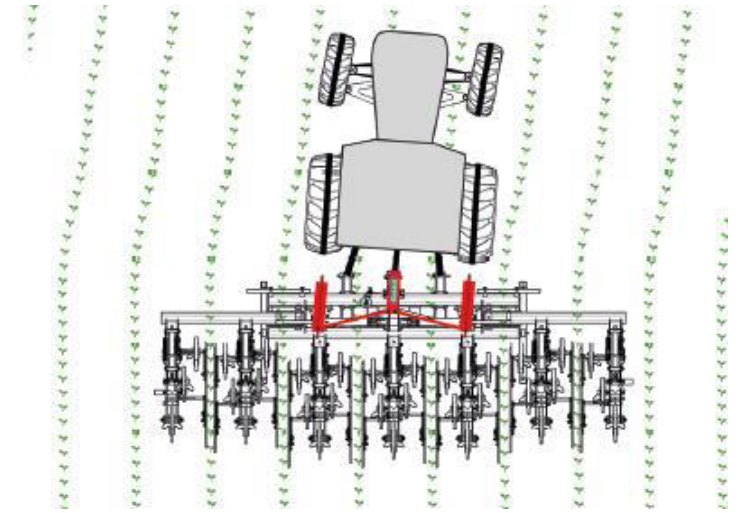
FRONTGERÄTE

- » Ohne Lenkung
- » Trakturvorderräder lenken das Hackgerät



HECKGERÄTE | OBERLENKERLENKUNG

- » Serienmäßig bei Heckgeräten
- » Spurräder werden durch ein Lenkgestänge vom Oberlenker gesteuert
- » Ca. 7 cm Weg pro Seite

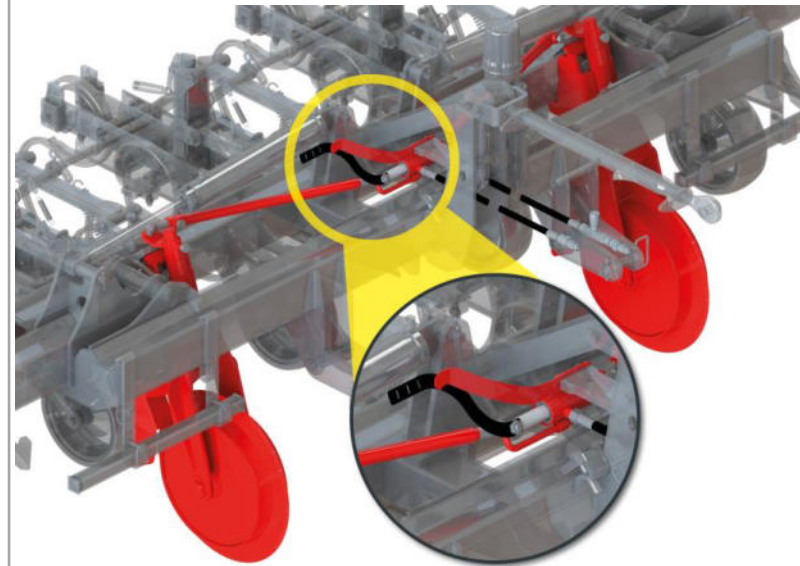


Hacktechnik-Zubehör

Lenkung der Hackgeräte

CHOPSTAR

- » Oberlenkerlenkung mit Hydraulischer Vorsteuerung – für Hanglagen



CHOPSTAR

- » Hydraulische Lenkung für Spurkranzräder
- » Ein doppelwirkendes Steuergerät notwendig



Hacktechnik-Zubehör

Sägerät | Bandspritze | Fronttank

Sägerät für Untersaaten



Bandspritze / Flüssigdüngung

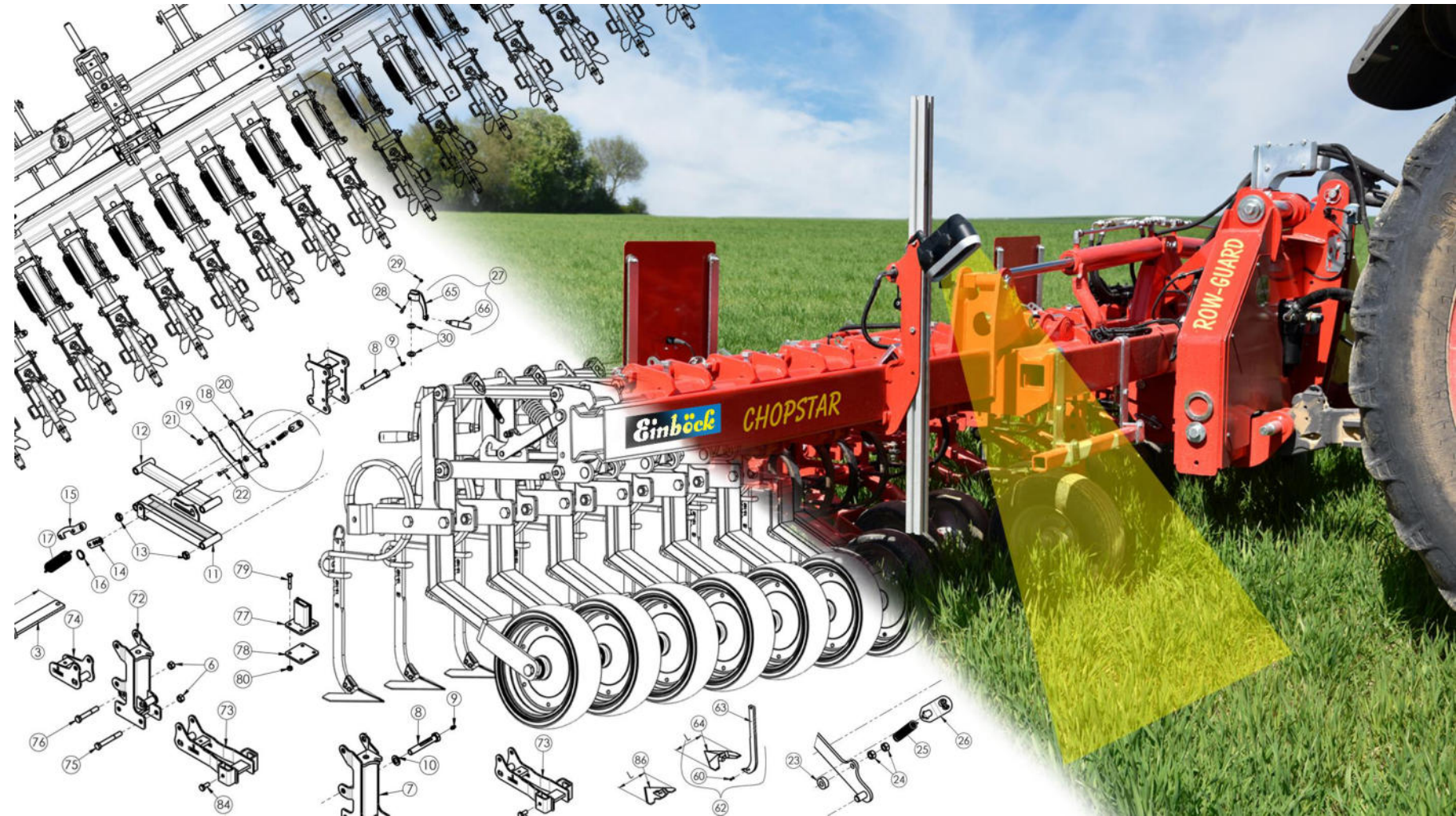


Fronttank für Düngung/Untersaaten



Hacktechnik-Zubehör

Individuelle Sonderausstattungen



Hacktechnik-Zubehör: ROW-GUARD



Hacktechnik-Zubehör: ROW-GUARD

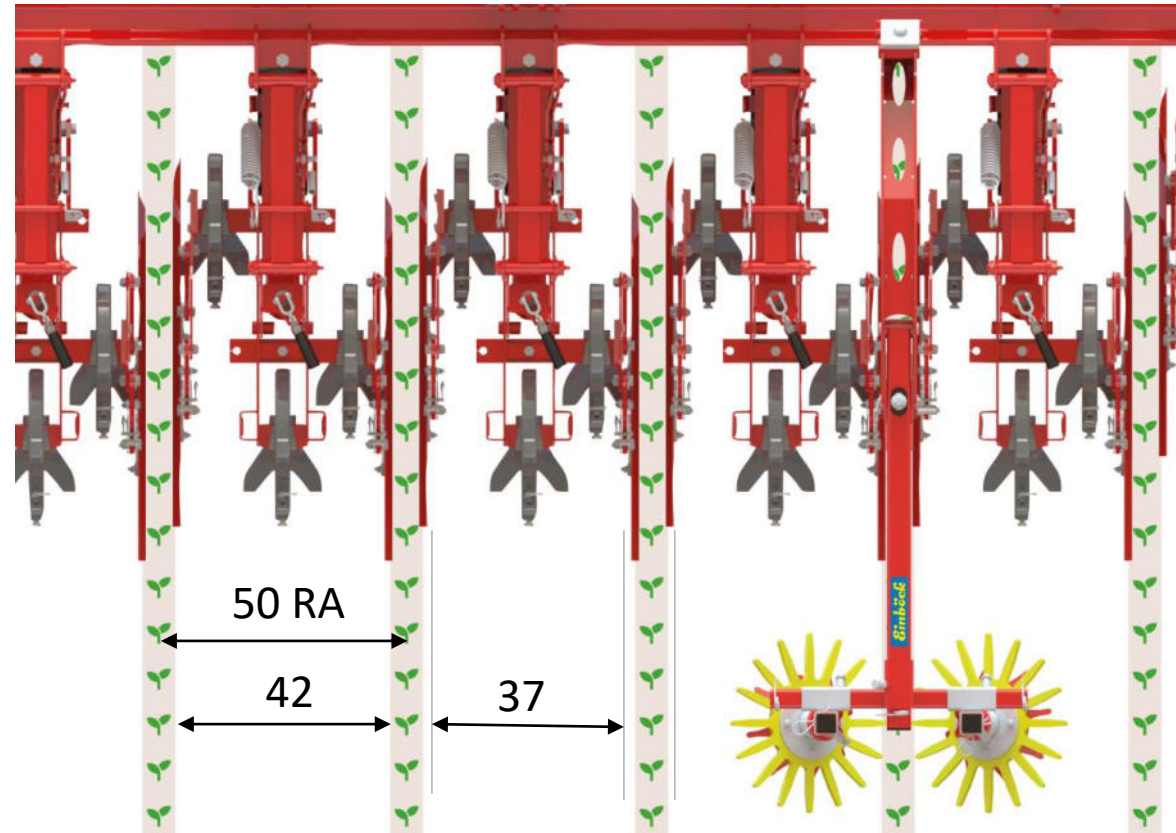
ROW-GUARD

Effektivität & Entlastung

OHNE ROW-GUARD:

Behackte Fläche: 37cm - 13cm

unbearbeitetes Band = **74% behackt**



Hacktechnik-Zubehör: ROW-GUARD

ROW-GUARD

Effektivität & Entlastung

OHNE ROW-GUARD:

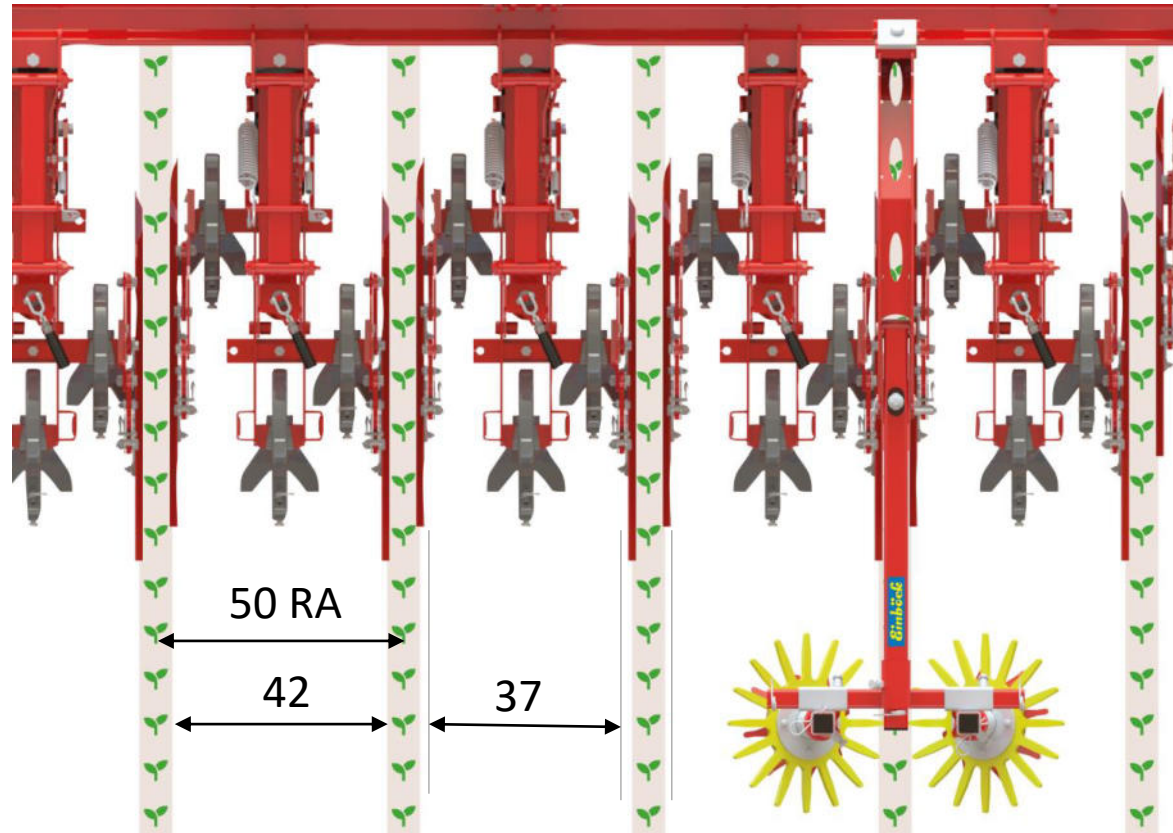
Behackte Fläche: 37cm - 13cm

unbearbeitetes Band = **74% behackt**

ROW-GUARD:

Behackte Fläche: 42cm - 8cm

unbearbeitetes Band = **84% behackt**



Hacktechnik-Zubehör: ROW-GUARD

ROW-GUARD

Effektivität & Entlastung

OHNE ROW-GUARD:

Behackte Fläche: 37cm - 13cm

unbearbeitetes Band = **74% behackt**

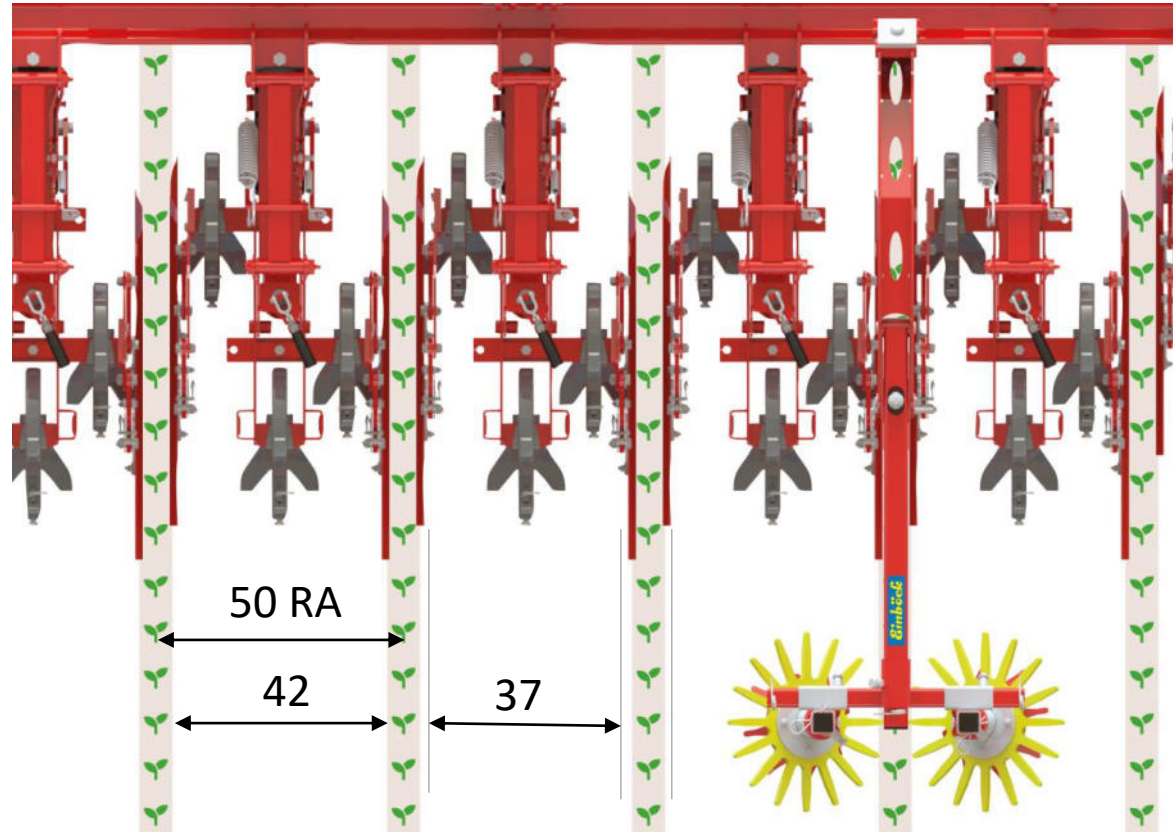
ROW-GUARD:

Behackte Fläche: 42cm - 8cm

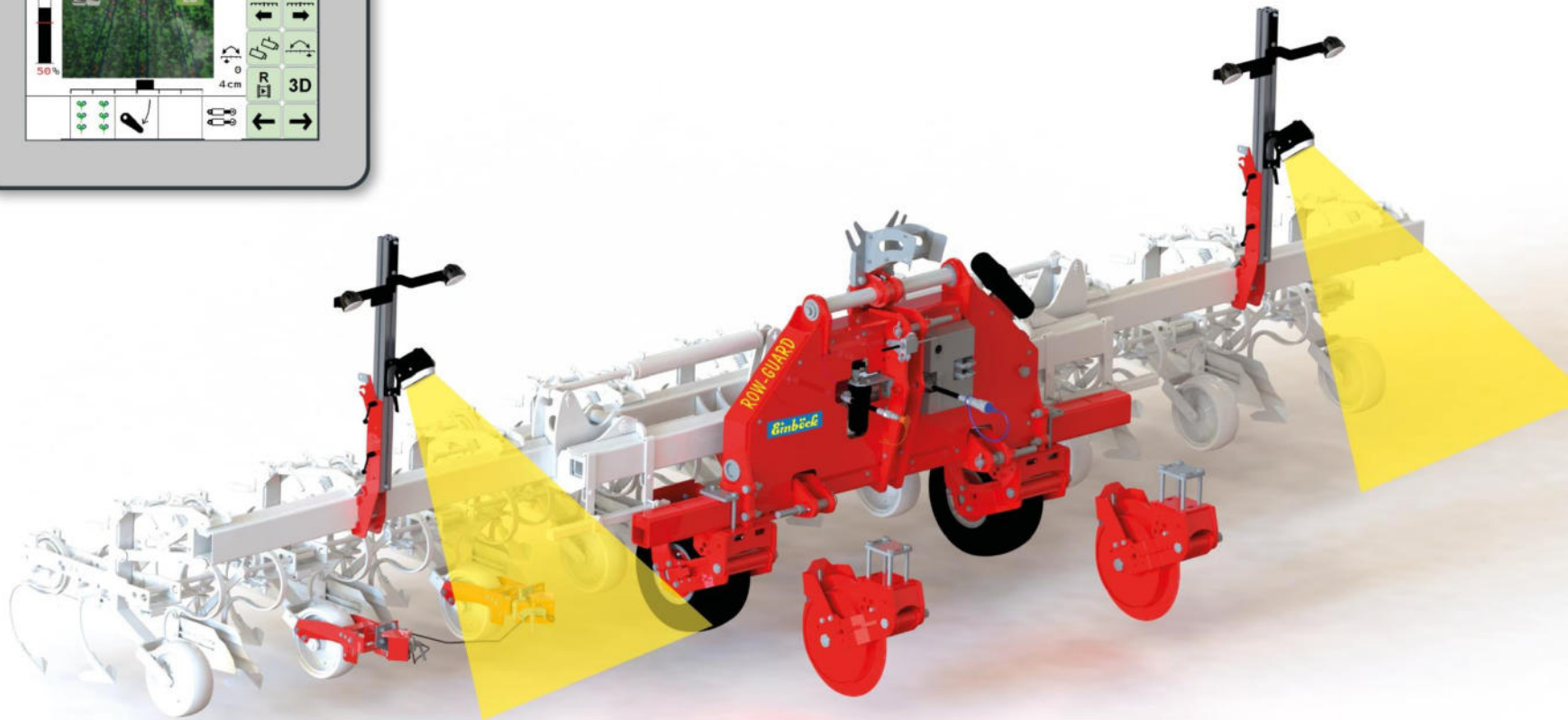
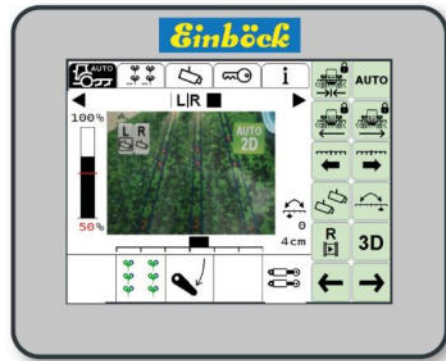
unbearbeitetes Band = **84% behackt**

ROW-GUARD + Fingerhacken:

= **95% behackt**



Hacktechnik-Zubehör: ROW-GUARD



Hacktechnik-Zubehör: ROW-GUARD

ROW-GUARD

ROW-GUARD | Kameragesteuerter Verschieberahmen

- » Schnellkuppler-Fanghaken für schnellen und einfachen An- und Abbau des Hackgerätes



Hacktechnik-Zubehör: ROW-GUARD

ROW-GUARD

- Auch an Fremdfabrikate montierbar

ROW-GUARD | Kameragesteuerter Verschieberahmen

- » Schnellkuppler-Fanghaken für schnellen und einfachen An- und Abbau des Hackgerätes



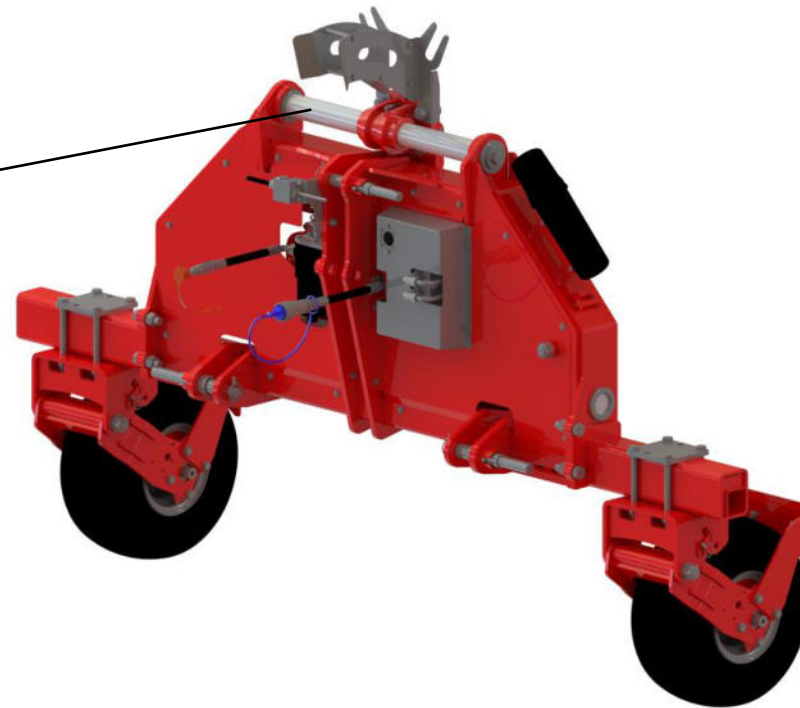
Hacktechnik-Zubehör: ROW-GUARD

ROW-GUARD

- Auch an Fremdfabrikate montierbar
- Verschiebeweg 500mm

ROW-GUARD | Kameragesteuerter Verschieberahmen

- » Schnellkuppler-Fanghaken für schnellen und einfachen An- und Abbau des Hackgerätes



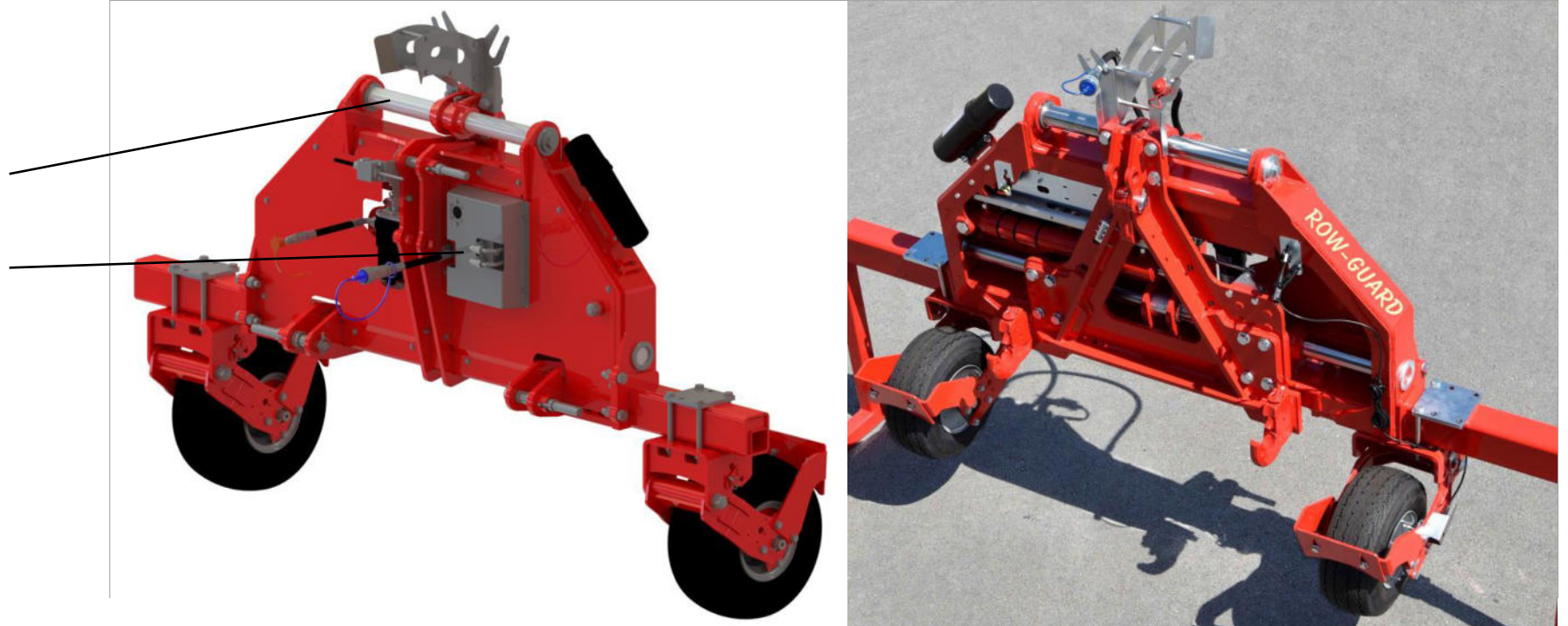
Hacktechnik-Zubehör: ROW-GUARD

ROW-GUARD

- Auch an Fremdfabrikate montierbar
- Verschiebeweg 500mm
- Proportionalventil
Sanftes verschieben des Hackgerätes

ROW-GUARD | Kameragesteuerter Verschieberahmen

- » Schnellkuppler-Fanghaken für schnellen und einfachen An- und Abbau des Hackgerätes



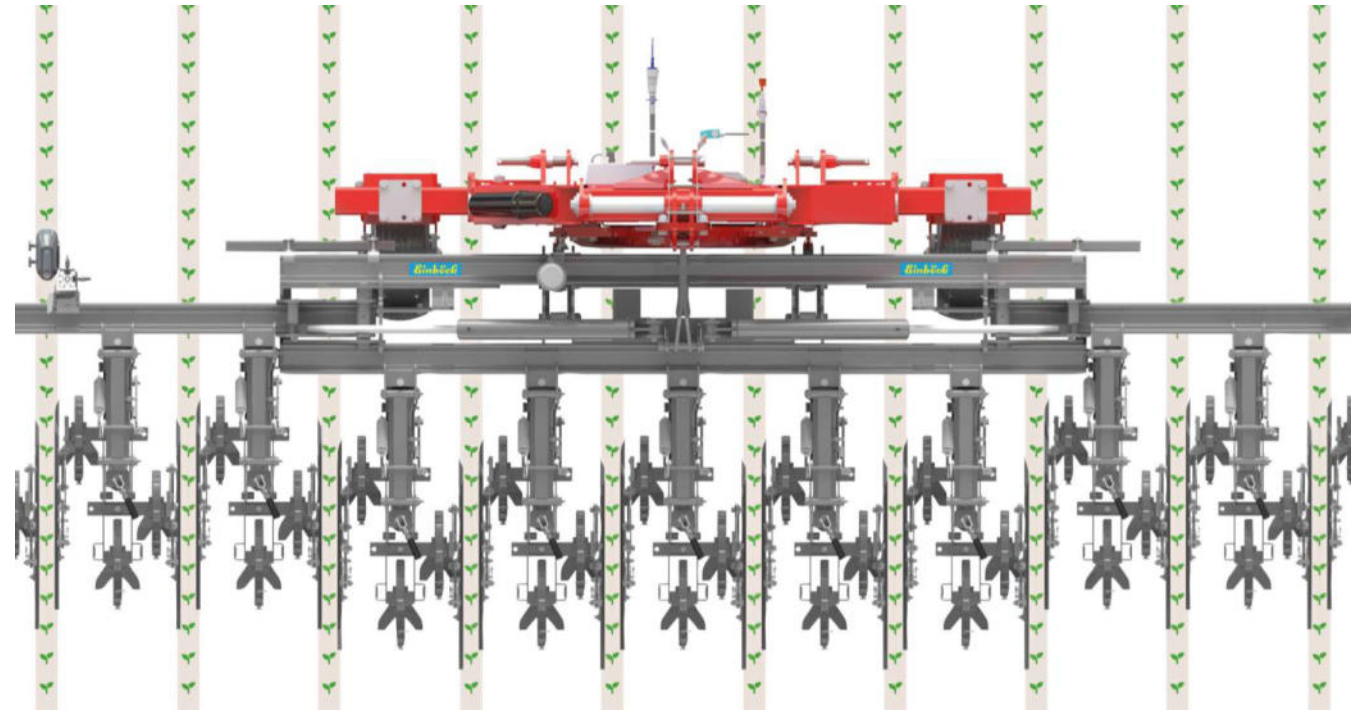
Hacktechnik-Zubehör: ROW-GUARD

ROW-GUARD

➤ Dadurch weniger Bodendruck

Linearverschieberahmen

» Kürzeste Verbindung von Hackgerät und Verschieberahmen (20-25cm)



Hacktechnik-Zubehör: ROW-GUARD

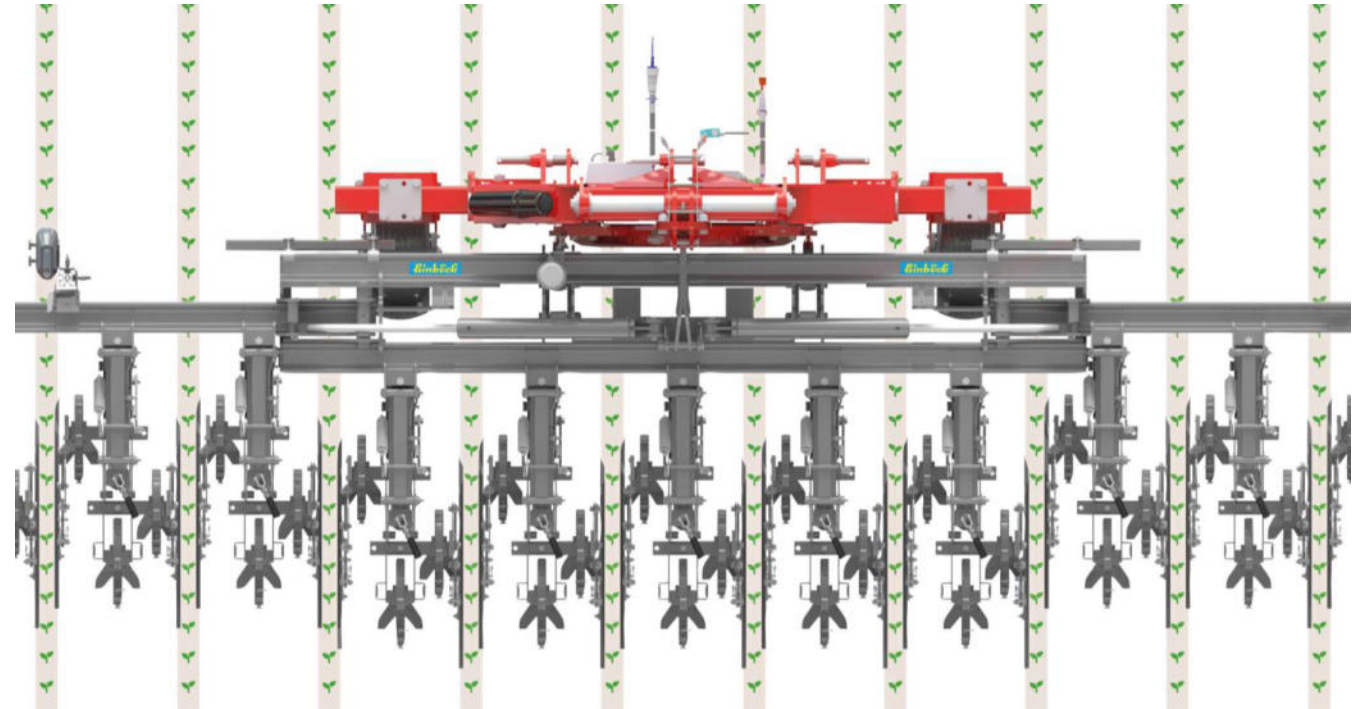
ROW-GUARD

➤ Dadurch weniger Bodendruck

➤ Bessere Gewichtsverteilung

Linearverschieberahmen

» Kürzeste Verbindung von Hackgerät und Verschieberahmen (20-25cm)



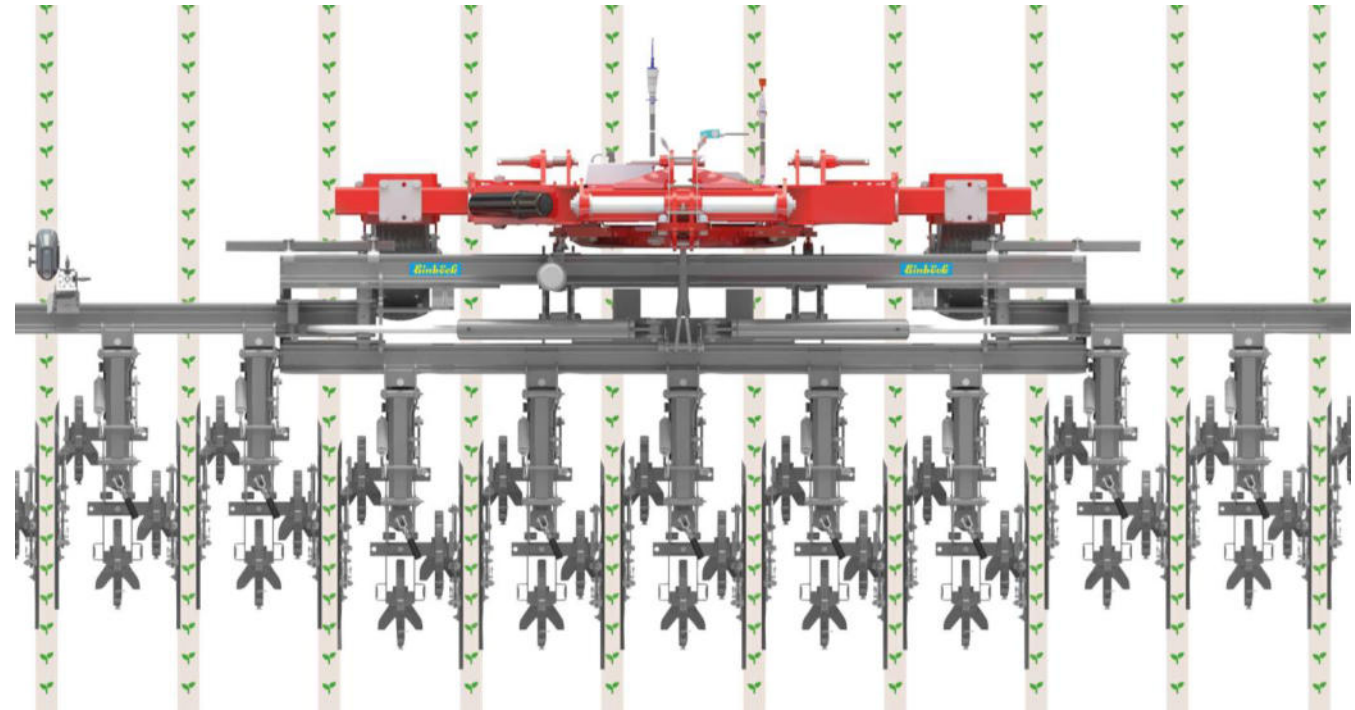
Hacktechnik-Zubehör: ROW-GUARD

ROW-GUARD

- Dadurch weniger Bodendruck
- Bessere Gewichtsverteilung
- Leichter fahrbar am Hang

Linearverschieberahmen

» Kürzeste Verbindung von Hackgerät und Verschieberahmen (20-25cm)



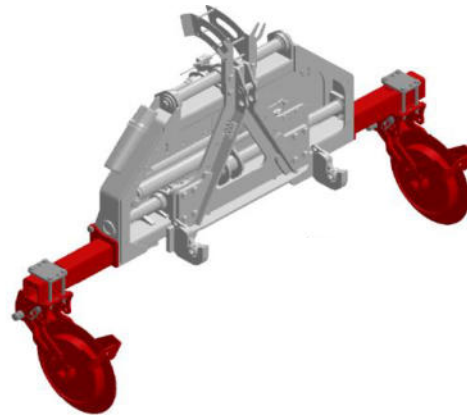
Hacktechnik-Zubehör: ROW-GUARD

ROW-GUARD

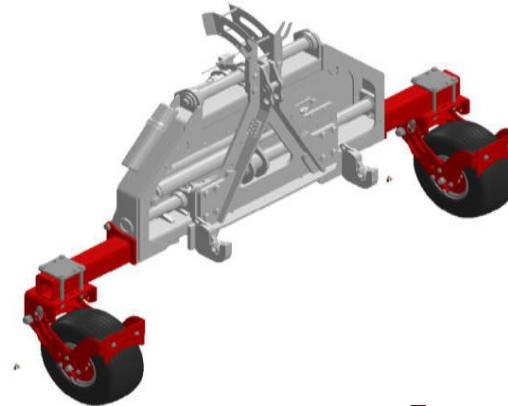
Stabilisierungsräder

» Mögliche Spurbreiten: 1400, 1500, 1575 , 1625 – 2250 mm

Stabilisierungsräder-Spurkranz



Stabilisierungsräder-Gummi



Hacktechnik-Zubehör: ROW-GUARD

ROW-GUARD

KAMERA

- » **Hochauflösende Linsen (HD)** mit unterschiedlicher Belichtungseinstellung
- » 2 Linsen = 2 Kameras in einem Gehäuse



Hacktechnik-Zubehör: ROW-GUARD

ROW-GUARD

Monitor

» Touchscreen mit integriertem Videobild

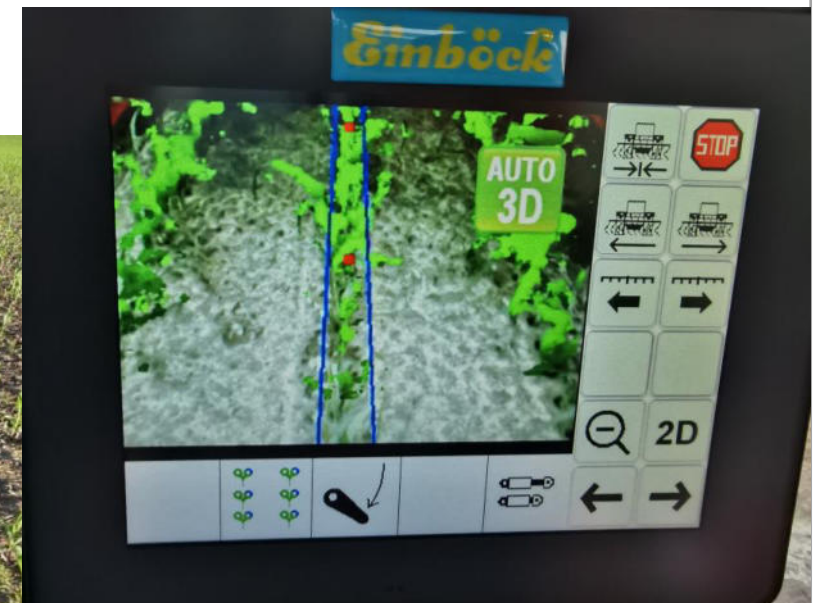


Hacktechnik-Zubehör: ROW-GUARD

ROW-GUARD

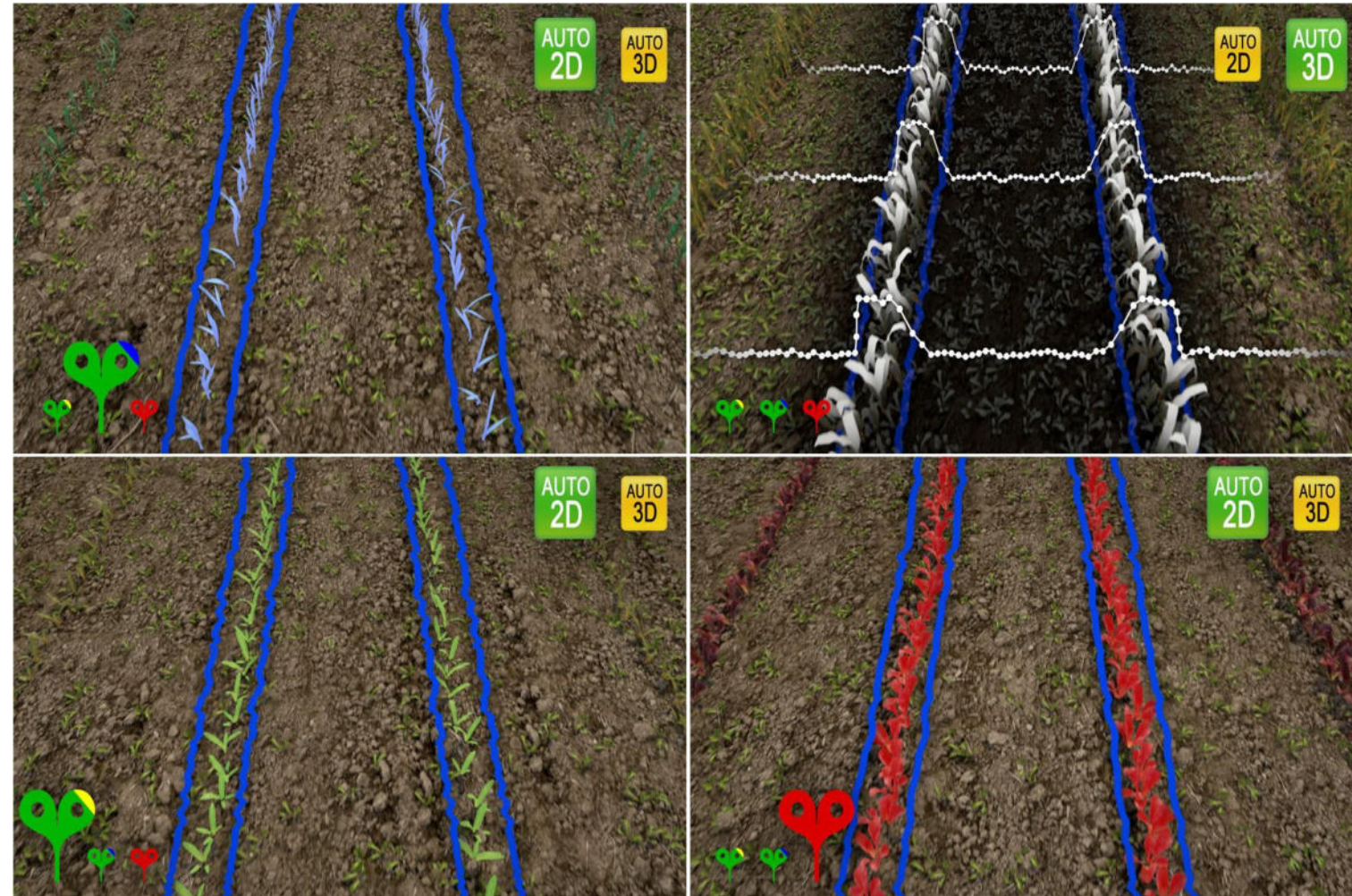
ROW-GUARD

- » Farbauswahl (grün/blau, grün/gelb, rot)
- » 3D – Modus (Erkennung der Pflanzenreihe anhand von Höhenunterschied)
- » Erkennung verschiedener Reihenstrukturen (Pflanzenreihe und Mehrfachreihe → Bild)



Hacktechnik-Zubehör: ROW-GUARD

Farbeinstellungen

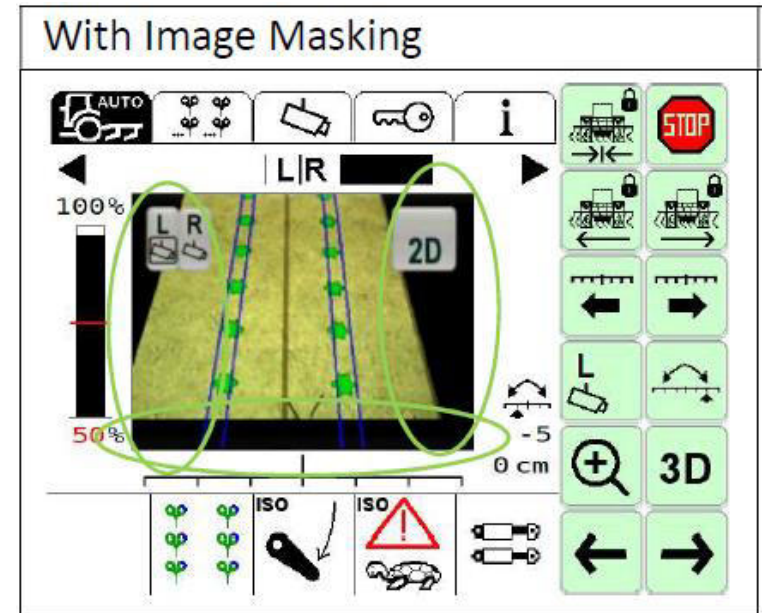
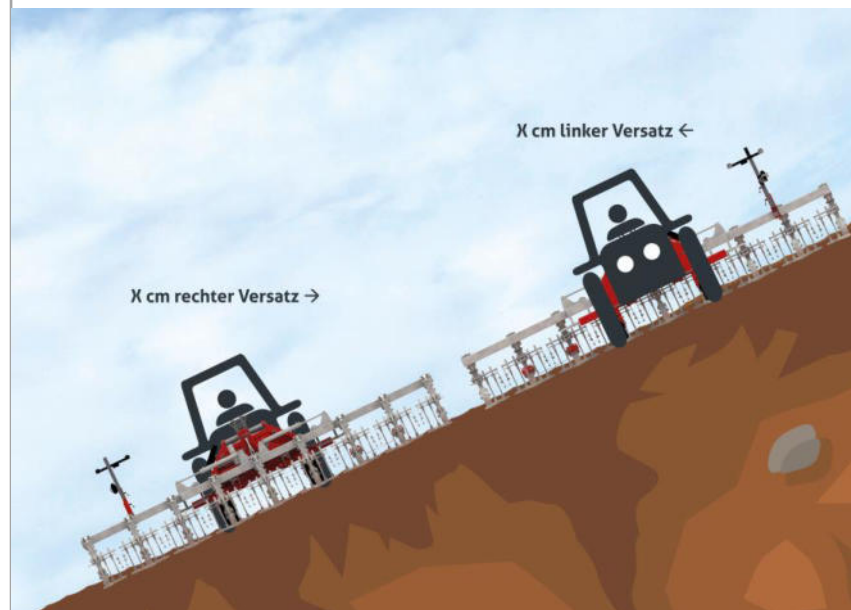


Hacktechnik-Zubehör: ROW-GUARD

ROW-GUARD

ROW-GUARD

- » Automatische Messung von Kamerahöhe und Kamerawinkel
- » Automatische Versatzumschaltung
- » Zuschneiden des Kamerabildes
z.B.: Traktorreifen (→ Bild)



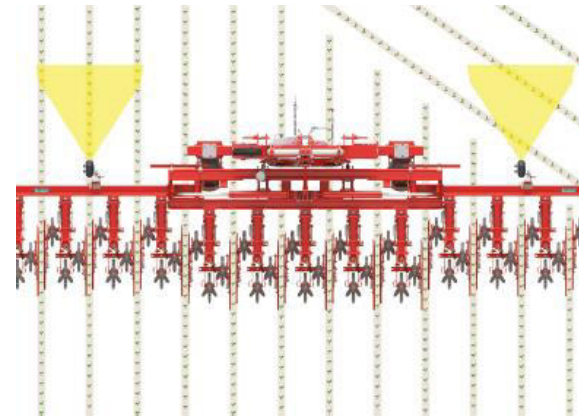
Hacktechnik-Zubehör: ROW-GUARD

Zusatzausrüstung:

ROW-GUARD

2. Kamera

- » zusätzliche Kamera für Arbeiten für eine noch bessere Genauigkeit bzw. zum Arbeiten mit hydraulischer Einzelaushebung (Section-Control)
- » beide Kamerasignale werden kombiniert



Hacktechnik-Zubehör: ROW-GUARD

Zusatzausrüstung:

Reihentaster

Zum Abtasten einer Pflanzenreihe

Unterstützt das ROW-GUARD kurz vor oder nach Reihenschluss.



EINBÖCK ROW-GUARD | Reihentaster | mechanical feeler | palpeur mécanique

Das Handbuch des Bio-Ackerbaus

Lektüre zum Nachlesen

- » Das Handbuch des BIO-Ackerbaus
- » Zum Download unter www.einboeck.at/praxis
- » Nach Wunsch schicken wir es Ihnen auch gerne in gedruckter Form zu: Bitte um Info per Mail an info@einboeck.at oder telefonisch



2.2 Kalk für Bodenstabilität

Grundsätzlich sollten Ackerflächen regelmäßig alle zwei bis vier Jahre mit angepasster Menge gekalkt werden, um den pH-Wert des Bodens stabil zu halten.

- Besonders auf schweren, tonigen Böden sorgt Calcium, aus dem Kalk zum Großteil besteht, für ein stabiles Bodengefüge. Daraus Kalk bildet Brücken zwischen Ton- und Humus-Teilchen, die Ton-Humus-Komplexe.
- Regen-wässrige Kohlensäure in den Böden erie und Calcium aus. Dies beeinträchtigt besonders stark (bis zu 300 kg/ha/Jahr). Die Folge: der pH-Wert sinkt, der Boden versauert.
- Pflanzen brauchen zwar Calcium als Nährstoff, viel wichtiger ist jedoch, dass der pH-Wert im Boden stimmt, damit andere Nährstoffe verfügbar bleiben und giftige Stoffe die Pflanze nicht schädigen.
- pH-Wert unter 5: Aluminium wird freigesetzt (schädlich für Pflanzenwurzeln und Mikroorganismen)
- pH-Wert 6-7: Phosphat und Bor sind in diesem Wert am besten verfügbar.
- pH-Wert über 7: bei den meisten Spurenelementen, außer Molybdän, nimmt die Verfügbarkeit ab. (Eisen, Mangan und Bor)

Kalk = "Futterkalk" für Bodenlebewesen

pH-Wert	3,5	4	4,5	5	5,5	6	6,5	7	7,5	8	8,5
Gerste											
Zuckerrübe											
Runkelrübe											
Weizen											
Maiz											
Körnis											
Ackerbohne											
Erbsen											
Raps											
Hafer											
Kartoffel											
Reggen											
Weizen											
Luernis											

Kulturpflanzen haben verschiedene optimale pH-Werte (nach Klapp)

7.4 Striegeln nach dem Aufgang

Grundsätzlich richtet sich das Striegeln bei Getreide, Körnerleguminosen, Mais und Kartoffeln zeitlich nach der Beliautentwicklung. Nach dem Aufgang sollte man striegeln so lange es möglich ist, um die Beliauter zu verschütten, also wenn diese meistenten im Keimblattstadium (Feststadium) sind. Zudem sollten unerwünschte Entwicklungsdarmer die Ackerkultur (z.B. Getreide im 2-Blatt-Stadium) vermieden werden.

Die Geschwindigkeit beim Striegeln richtet sich nach Kultur, Wachstumsstadium & Bodenbeschaffenheit.

Mechanische Beliautregulierung der Sojabohne

Einsatz von Hackwerkzeugen und Fingerhacke

* Quelle: vgl. „Zehn Ansaue im Ziegenfresser“ (Manuel Böhm, Landwirt Biopius Ausgabe 2) und „Kuh für den Acker-Quarier nicht lang“ (Dietmar Dierker, Landwirt Biopius Ausgabe 2), Landwirt Biopius Ausgabe 2, Landwirt Biopius Verlag

Online Schulungen: Thema Hacken & Striegeln

Lektüre zum Anschauen

» www.einboeck.at/schulungen



Virtueller 360° Schauraum

Technik zum Anschauen





Die **EINBÖCK** HACKTECHNIK

Individuell konfigurierbar & angepasst an **IHRE**
KULTUREN | BÖDEN | BEDINGUNGEN | ZIELE

